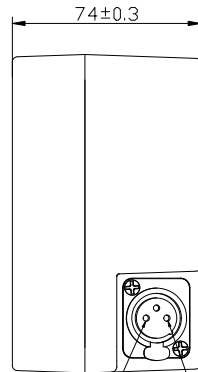
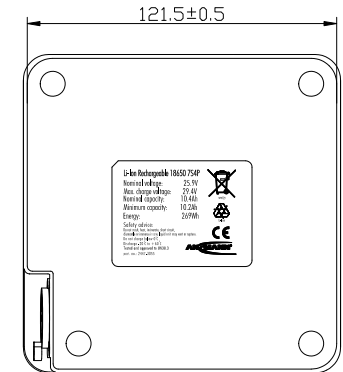
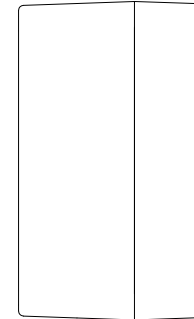
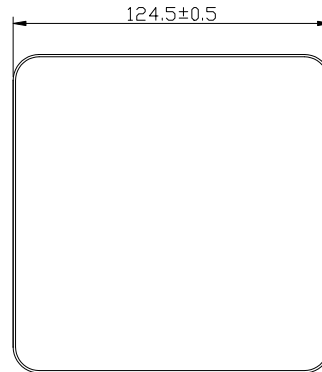


Die Abmessungen sind nur für den Referenzfall angegeben. Die Abmessungen sind nicht verbindlich. Die Abmessungen sind nur für den Referenzfall angegeben. Die Abmessungen sind nicht verbindlich. Die Abmessungen sind nur für den Referenzfall angegeben. Die Abmessungen sind nicht verbindlich.

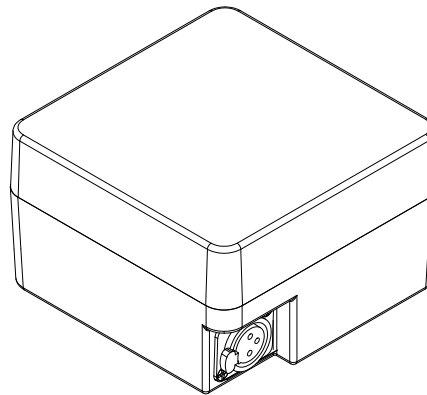


Pin1: + Pin2: Gnd

XLR Buchse 3polig/  
XLR socket 3pole



- Technische Daten/  
technical data : Akkupack/  
Battery pack
- Chemie/  
chemistry : Li-Ion
- Zellentyp/  
cell type : LG B4
- Zellenzahl/  
no. of cells : 28 Zellen/ cells 18650 7S4P
- Kapazität/  
capacity : nom. 10.4Ah discharge at 0.2C  
min. 10.2Ah discharge at 0.2C  
ta:20°C; EV(Discharge End Voltage): 2.75V per cell
- Nominalspannung/  
nominal voltage : 25.9V
- Standard Ladespannung/  
standard charge voltage : 29.4V±1%
- Empfohlener Ladestrom/  
recommended charge current : 0.5C
- Ladeendstrom/  
charge end current : 0.01C recommended
- Anwendungstemperaturbereich/  
ambient temperature range : 0°C...+45°C charge  
-20°C...+60°C discharge  
-20°C...+30°C storage max. 1 year
- Standards/  
 : UN 3480, Subsection 38.3  
All cells and battery packs type tested according  
to UN manual of test and criteria subsection 38.3
- Abschaltspannung/  
over charge voltage detection : 4.325V±25mV per cell
- Wiedereinschaltspannung/  
over charge release voltage : 4.075V±25mV per cell
- Entladeabschaltspannung/  
over discharge detection voltage : 2.5V±50mV per cell
- Wiedereinschaltspannung/  
over discharge release voltage : 2.9V±50mV per cell
- Maximaler Dauer Lade/Entladestrom/  
maximum contin operating current : 8A
- Entlade Abschaltstrom/  
discharge cut off current : 35A± 5A
- Kurzschlusschutz/  
short circuit protection : gegen äußeren Kurzschluss/  
against external short circuit
- Rückstellkriterium/  
release condition : Last trennen, Aktiv nach Anladen/  
cut load, release after charging up
- Standards : CE



Version	Änderung/Change	Datum/Date	Ursprung/Origin	Proj. IS-2014-00307	Ersatz für/Replaced by	Erst/First Released through
VO	----	XX.XX.XX	XX			
Verwendungsbereich/Application range Für Anfrager/For inquiry IS-2014-00307			Zul. Abweichung/ Allowable deviation	Oberfläche/ Surface	Maßstab/Scale (DIN A2): 1:1	Gewicht/Weight
			Allgemeinheit DN no 2148-m	2014	Datum/Date	29.01
			Name	JE		
			Zeichnungsname/Drawing name			
			Li-Ion Battery 25.9V 10.4Ah			
			with safetyboard			
			Zeichnungsnummer/Drawing number			
			2447-3055			
			Blatt/ Sheet			
			1			