

# Boîtes de jonction & Coffrets

Séries JBDA et JBDF – ECDA, ECDF et ACSEW : Coffrets sur mesure – Antidéflagrants



CF40B



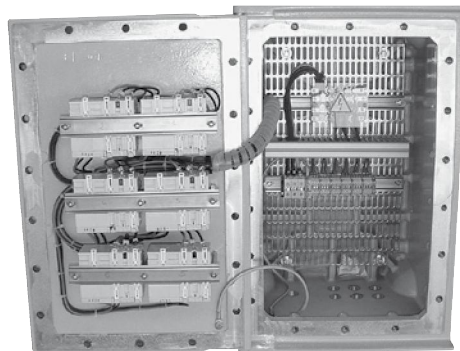
JBEW



CF50C



CF1E



Enveloppe sur mesure



CF2C

BOÎTES DE JONCTION & COFFRETS



ATEX/CEI :

Zone 1 & 2 – 21 & 22	ATEX	II 2 GD	CEI	CE
Ex d IIB et IIC	T6 à T2	Ex tD A21	T 80 °C à T 290 °C	IP66 – IK10

Températures de fonctionnement :

-20 °C à +55 °C ; -50 °C à +55 °C

-40 °C à +55 °C

# Boîtes de jonction & Coffrets

## Séries JBDA et JBDF – ECDA, ECDF et ACSEW : Coffrets sur mesure – Antidéflagrants

Zone 1 & 2 – 21 & 22

II 2 GD

ATEX/CEI

IP66 – IK10

### Applications :

- Conçu pour les zones 1, 2, 21 et 22 dans l'industrie pétrochimique et gazière ; en particulier, les raffineries de pétrole ou de produits chimiques et autres sites de traitement industriel.
- Fonction boîtes de jonction :  
Les enveloppes série JBD peuvent être personnalisées afin de loger des bornes de raccordement.
- Fonctions enveloppe et commandes :  
Les enveloppes série ECD peuvent être personnalisées pour de nombreux composants (unités de commande, disjoncteurs, démarreurs, relais, appareils de mesure, etc.)

- Des regards de visualisation ronds et carrés sont disponibles dans une large gamme de dimensions.
- L'usinage et le perçage doivent être exécutés dans nos ateliers.
- Le calcul de la puissance dissipée incluant les câbles doit être réalisé pour chaque taille d'enveloppe certifiée.

### Matériaux standard :

- Enveloppes en fonte peinte en gris et en alliage d'aluminium marin de couleur grise.
- Visserie en acier inox.

### Options :

- Entrées de câble indirectes par l'intermédiaire d'une boîte de raccordement Ex e.
- Montage/câblage en usine.
- Tableaux assemblés.
- Enveloppe vide et percée avec marquage composant Ex « U » pour re-certification par un organisme notifié (CF10B to CF70B & JBEW).



### Caractéristiques techniques :

- Les enveloppes sont disponibles dans une large gamme de dimensions.
- Joint antidéflagrant usiné avec précision entre le corps et le couvercle
- Épaisseur des parois adaptée à toutes les tailles d'entrées de câble.
- Pattes de fixation externes.
- Plaque de montage intérieure.

### Codification des références catalogue :

<b>JBDA</b> ↓	<b>X</b> ↓	<b>XX XX XX</b> ↓	<b>X</b> ↓
Série Certifié par ATEX / IEC : JB = Boîte de jonction EC = Enveloppe & commandes D = Antidéflagrant A = Aluminium F = Fonte	Classification : B = IIB C = IIC	Dimensions (mm) : Longueur x largeur x Profondeur Voir ci-dessous	Options : Les options doivent être énumérées dans l'ordre alphabétique. U = Certification composant U # = Enveloppe personnalisée
			#: Une référence à 6 chiffres sera attribuée au moment de la commande.

### Informations pour commander :

Type	Dimensions L x l x P (mm)	Couvercle sur charnières	Poids (kg)	Volume (dm³)	Référence catalogue série JCD	Référence catalogue série ECD	Ancienne référence catalogue	
<b>Enveloppe Ex d IIB en fonte avec joint plan antidéflagrant</b>								
	CF2C	130 x 130 x 90 mm	–	4	3	JBDFB 131309_	ECDFB 131309_	095310
	CF2A	205 x 145 x 127 mm	–	9,4	3	JBDFB 201413_	ECDFB 201413_	095311
	CF2B	270 x 190 x 120 mm	–	12,6	7	JBDFB 271912_	ECDFB 271912_	095313
<b>Enveloppe Ex d IIB en fonte d'aluminium avec joint plan antidéflagrant</b>								
	CF10B	260 x 270 x 208 mm	–	9	17	JBDAB 262720_	ECDAB 262720_	095403
	CF20B	370 x 270 x 208 mm	–	13	24	JBDAB 372720_	ECDAB 372720_	095405
	CF30B	340 x 320 x 230 mm	Oui	29	68	JBDAB 343223_	ECDAB 343223_	095406
	CF40B	455 x 320 x 347 mm	Oui	50	126	JBDAB 453234_	ECDAB 453234_	095407
	CF50B	455 x 440 x 347 mm	Oui	65	240	JBDAB 454434_	ECDAB 454434_	095409
	CF60B	680 x 440 x 413 mm	Oui	106	378	JBDAB 684441_	ECDAB 684441_	095410
	CF70B	680 x 640 x 413 mm	Oui	130	382	JBDAB 686441_	ECDAB 686441_	095412

# Boîtes de jonction & Coffrets

Séries JBDA et JBDF – ECDA, ECDF et ACSEW : Coffrets sur mesure – Antidéflagrants

Zone 1 & 2 – 21 & 22

II 2 GD

ATEX/CEI


IP66 – IK10

Classe 1, Div. 1

Groupe B, C, D

NEMA 4X



Type	Dimensions générales			Couverture sur charnières	Poids approximatif (kg)	Référence catalogue	
	L	I	P				
	<b>Enveloppe Ex d IIB+H2 en aluminium avec joint plan antidéflagrant</b>						
	JBEW	343	227	156	–	10	ACSEW050903*
	JBEW	234	245	159	–	10	ACSEW060604*
	JBEW	315	264	165	–	9	ACSEW060804*
	JBEW	387	270	172	–	12	ACSEW061004*
	JBEW	422	270	162	–	11	ACSEW061204*
	JBEW	521	279	175	–	15	ACSEW061604*
	JBEW	403	311	254	–	16	ACSEW071106*
	JBEW	311	311	210	–	14	ACSEW080806*
	JBEW	368	318	216	–	16	ACSEW081006*
JBEW	443	318	264	–	14	ACSEW081307*	
JBEW	394	353	221	–	10	ACSEW091105*	
JBEW	519	362	216	–	15	ACSEW091504*	
JBEW	376	376	232	–	20	ACSEW101006*	
JBEW	470	368	214	–	25	ACSEW101406*	
JBEW	470	368	245	–	27	ACSEW101408*	
JBEW	638	416	191	–	39	ACSEW112005*	
JBEW	746	400	259	–	33	ACSEW112406*	
JBEW	889	416	260	–	51	ACSEW113006*	
JBEW	442	442	235	Oui	29	ACSEW121206*	
JBEW	442	442	292	Oui	32	ACSEW121208*	
JBEW	584	432	232	Oui	41	ACSEW121806*	
JBEW	584	432	283	Oui	46	ACSEW121808*	
JBEW	730	425	283	Oui	63	ACSEW122408*	
JBEW	1080	457	265	Oui	86	ACSEW133806*	
JBEW	492	492	243	Oui	44	ACSEW141406*	
JBEW	492	492	294	Oui	48	ACSEW141408*	
JBEW	1092	540	306	Oui	113	ACSEW153707*	
JBEW	533	533	249	Oui	132	ACSEW161606*	
JBEW	533	533	315	Oui	60	ACSEW161608*	
JBEW	593	543	383	Oui	68	ACSEW161812*	
JBEW	711	533	308	Oui	82	ACSEW162408*	
JBEW	594	594	253	Oui	85	ACSEW181806*	
JBEW	594	594	303	Oui	90	ACSEW181808*	
JBEW	762	608	309	Oui	102	ACSEW182408*	
JBEW	762	608	360	Oui	107	ACSEW182410*	
JBEW	880	575	308	Oui	120	ACSEW183008*	
JBEW	1061	597	313	Oui	68	ACSEW183608*	
JBEW	1061	597	364	Oui	122	ACSEW183610*	
JBEW	1216	607	302	Oui	141	ACSEW184207*	
JBEW	746	746	313	Oui	102	ACSEW242408*	
JBEW	889	737	330	Oui	191	ACSEW243008*	
JBEW	1092	781	332	Oui	191	ACSEW243608*	
JBEW	1092	781	332	Oui	204	ACSEW243610*	
JBEW	1118	914	349	Oui	272	ACSEW303808*	
JBEW	1118	914	510	Oui	363	ACSEW303816*	

\* La certification produit complet ATEX portera un suffixe **X**.  
La certification composant ATEX U portera un suffixe **XU**.

# Boîtes de jonction & Coffrets

Séries JBDA et JBDF – ECDA, ECDF et ACSEW : Coffrets sur mesure – Antidéflagrants


Zone 1 & 2 – 21 & 22


⊕ II 2 GD

ATEX/CEI

IP66 – IK10

## Informations pour commander - suite :

Type	Dimensions L x l x P (mm)	Couvercle sur charnières	Poids (kg)	Volume (dm <sup>3</sup> )	Référence catalogue série JCD	Référence catalogue série ECD	Ancienne référence catalogue	
<b>Enveloppe Ex d IIC en aluminium avec joint à emboîtement antidéflagrant</b>								
	CF1E	140 x 162 x 100 mm	–	1,5	2,2	JBDAC 141610_	ECDAC 141610_	095306
	CF1B	210 x 230 x 125 mm	–	4	5,5	JBDAC 212312_	ECDAC 212312_	095301
	CF1A	295 x 265 x 195 mm	–	10	9,6	JBDAC 292619_	ECDAC 292619_	095303
	CF1D	360 x 335 x 200 mm	–	10	14,6	JBDAC 363320_	ECDAC 363320_	095304

<b>Enveloppe Ex d IIC en aluminium avec joint vissé antidéflagrant</b>								
	CF10C	230 x 215 x 238 mm	–	12	16	JBDAC 232124_	ECDAC 232124_	095402
	CF30C	320 x 340 x 234 mm	–	28	68	JBDAC 323423_	ECDAC 323423_	095404
	CF50C	440 x 455 x 345 mm	–	64	245	JBDAC 444534_	ECDAC 444534_	095408

### Enveloppe Ex d IIC en fonte avec joint vissé antidéflagrant

CF70C	680 x 640 x 450 mm	Oui	310	382	JBDFC 686445_	ECDFC 686445_	095411
-------	--------------------	-----	-----	-----	---------------	---------------	--------

#### Options :

Certification composant « U » et/ou une enveloppe personnalisée  
# ajouter les chiffres comme suit :

JBDAB 2627203 #

JBDFC 2627203 U #

## Certifications :

Zone à risques	Gaz	Poussières
Type de certification	CF2/A/B/C	
Zones	1–2	21–22
Conformité ATEX 94/9/CE	CE 0081 ⊕ II 2 G	CE 0081 ⊕ II 2 D
Symbole de protection ATEX	Ex d IIB	Ex tD A21
Symbole de protection CEI		
Classe de température	T6 à T2	NA
Température de surface	NA	T95 °C à T290 °C
Température ambiante	-40 °C à +55 °C	
Déclaration de conformité CE	50254	
Certificat ATEX	LCIE 03 ATEX 6061X	
Certificat CEI	LCIE Ex 03.006X	
Autres certifications	GOST	
Indice de protection (solides et liquides)	IP66	
Résistance mécanique	IK10	
Volume intérieur	≤ 2 dm <sup>3</sup> (2 litres)	

Zone à risques	Gaz	Poussières
Type de certification	CF10B à CF70B CF10C à CF70C	
Zones	1–2	21–22
Conformité ATEX 94/9/CE	CE 0081 ⊕ II 2 G	CE 0081 ⊕ II 2 D
Symbole de protection ATEX	Ex d IIB (CF10B à CF70B)	Ex tD A21
Symbole de protection CEI	Ex d IIC (CF10C à CF70C)	
Classe de température	T6 à T4	NA
Température de surface	NA	T80°C à T130°C
Température ambiante	-20 °C à +55 °C (CF30B, CF70B, CF70C) -40 °C à +55 °C (CF10B, CF20B, CF40B, CF50B, CF10C, CF30C, CF50C) -50 °C à +55 °C (CF60B)	
Déclaration de conformité CE	50229	
Certificat ATEX	LCIE 02 ATEX 6057X	
Certificat IECEx	IECEX LCI 08.0023X	
Autres certifications	GOST	
Indice de protection (solides et liquides)	IP66	
Résistance mécanique	IK10	
Volume intérieur	> 2 dm <sup>3</sup> (2 litres)	

# Boîtes de jonction & Coffrets

Séries JBDA et JBDF – ECDA, ECDF et ACSEW : Coffrets sur mesure – Antidéflagrants

Zone 1 & 2 – 21 & 22

⊕ II 2 GD

ATEX/CEI

IP66 – IK10

Certifications - suite :

Zone à risques	Gaz	Poussières
Type de certification	CF1A/B/D/E	
Zones	1–2	21–22
Conformité ATEX 94/9/CE	CE 0081 ⊕ II 2 G	CE 0081 ⊕ II 2 D
Symbole de protection ATEX	Ex d IIB	Ex tD A21
Symbole de protection CEI		
Classe de température	T6 à T2	NA
Température de surface	NA	T95 °C à T290 °C
Température ambiante	-40 °C à +55 °C	
Déclaration de conformité CE	50257	
Certificat ATEX	LCIE 03 ATEX 6044X	
Certificat CEI	LCIE Ex 03.003X	
Autres certifications	GOST	
Indice de protection (solides et liquides)	IP66	
Résistance mécanique	IK10	
Volume intérieur	> 2 dm <sup>3</sup> (2 litres) — CF1A/B/D ≤ 2 dm <sup>3</sup> (2 litres) — CF1E	

Zone à risques	Gaz	Poussières
Type de certification	JBEW*	
Zones	1–2	21–22
Conformité ATEX 94/9/CE	CE 0081 ⊕ II 2 G	CE 0081 ⊕ II 2 D
Symbole de protection ATEX	Ex d IIB + H <sub>2</sub>	Ex tD A21
Symbole de protection CEI		
Classe de température	T6 à T4	NA
Température de surface	NA	T80 °C à T130 °C
Température ambiante	-40 °C à +55 °C	
Déclaration de conformité CE	50279	
Certificat ATEX	LCIE 07 ATEX 6069X	
Certificat CEI	-	
Autres certifications	-	
Indice de protection (solides et liquides)	IP66	
Résistance mécanique	IK10	
Volume intérieur	> 2 dm <sup>3</sup> (2 litres)	

\* Dispose également de la certification UL et CSA

Zone à risques	Gaz	Poussières
Type de certification	CF10BU à CF70BU	
Zones	1–2	21–22
Conformité ATEX 94/9/CE	0081 ⊕ II 2 G	0081 ⊕ II 2 D
Symbole de protection ATEX	Ex d IIB	Ex tD A21
Symbole de protection CEI		
Classe de température	NA	NA
Température de surface	NA	NA
Température ambiante	-20 °C à +55 °C (CF30BU, CF60BU, CF70BU) -40 °C à +55 °C (CF10BU, CF20BU, CF40BU, CF50B)	
Déclaration de conformité CE	5C238	
Certificat ATEX	LCIE 07 ATEX 0005U	
Certificat CEI	-	
Autres certifications	-	
Indice de protection (solides et liquides)	IP66	
Résistance mécanique	IK10	
Volume intérieur	> 2 dm <sup>3</sup> (2 litres)	

Zone à risques	Gaz	Poussières
Type de certification	JBEW U2	
Zones	1–2	21–22
Conformité ATEX 94/9/CE	0081 ⊕ II 2 G	0081 ⊕ II 2 D
Symbole de protection ATEX	Ex d IIB + H <sub>2</sub>	Ex tD A21
Symbole de protection CEI		
Classe de température	NA	
Température de surface	NA	
Température ambiante	-40 °C à +55 °C	
Déclaration de conformité CE	5C239	
Certificat ATEX	LCIE 06 ATEX 0010U	
Certificat CEI	LCIE Ex 08.001U	
Autres certifications	-	
Indice de protection (solides et liquides)	IP66	
Résistance mécanique	IK10	
Volume intérieur	> 2 dm <sup>3</sup> (2 litres)	

Normes :

<b>Normes Ex</b>	EN / CEI 60079-0 ; 60079-1 ; 61241-0 ; 61241-1
<b>Normes produit</b>	-
<b>Normes CEM</b>	-
<b>Autres normes</b>	EN / CEI 60529 (IP) ; 62262 (IK)

Rendez-vous sur notre site Internet à l'adresse [www.egsatx.com](http://www.egsatx.com) ou [www.appletonelec.com](http://www.appletonelec.com), ou contactez-nous au +33.3.22.54.27.54. © Septembre 2009

Catalogue des produits ATX

240

# Boîtes de jonction & Coffrets

Séries JBDA et JBDF – ECDA, ECDF et ACSEW : Coffrets sur mesure – Antidéflagrants

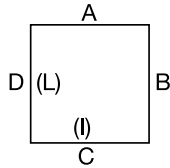
Zone 1 & 2 – 21 & 22

II 2 GD

ATEX/CEI

IP66 – IK10

Données techniques :



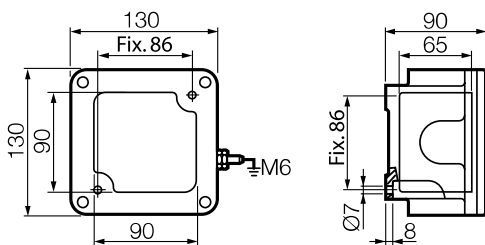
Nombres d'entrées admissibles

Type	Dimensions L x I x P (mm)	Nombre maximal d'entrées taraudées par face				Max. Taille (1)	Longueur du rail pour bornes de raccordement	
		A M20	B M20	C M20	D M20		(L)	(I)
<b>Enveloppe Ex d IIB en fonte</b>								
CF2C	130 x 130 x 90 mm	1	2	1	2	M25	64 mm	
CF2A	205 x 145 x 127 mm	1	3	1	1	M32	120 mm	
CF2B	270 x 190 x 120 mm	2	4	2	4	M50	162 mm	
<b>Enveloppe Ex d IIB en fonte d'aluminium</b>								
CF10B	260 x 270 x 208 mm	8	6	8	6	M75	155 mm	148 mm
CF20B	370 x 270 x 208 mm	6	12	6	12	M75	260 mm	148 mm
CF30B	340 x 320 x 230 mm	8	8	8	8	M75	260 mm	218 mm
CF40B	455 x 320 x 347 mm	16	28	16	28	M75	330 mm	200 mm
CF50B	455 x 440 x 347 mm	26	26	26	26	M75	295 mm	330 mm
CF60B	680 x 440 x 413 mm	26	51	26	51	M100	540 mm	300 mm
CF70B	680 x 640 x 413 mm	38	42	38	42	M100	530 mm	530 mm
<b>Enveloppe Ex d IIC en fonte d'aluminium</b>								
CF1E	140 x 162 x 100 mm	1	2	1	2	M32	99 mm	
CF1B	210 x 230 x 125 mm	1	3	2	3	M32	155 mm	
CF1A	295 x 265 x 195 mm	6	6	5	6	M63	190 mm	190 mm
CF1D	360 x 335 x 200 mm	16	17	15	17	M63	180 mm	250 mm
<b>Enveloppe Ex d IIC en fonte d'aluminium</b>								
CF10C	230 x 215 x 238 mm	5	5	5	5	M75	120 mm	105 mm
CF30C	320 x 340 x 234 mm	8	8	8	8	M75	260 mm	215 mm
CF50C	440 x 455 x 345 mm	26	26	26	26	M75	295 mm	330 mm

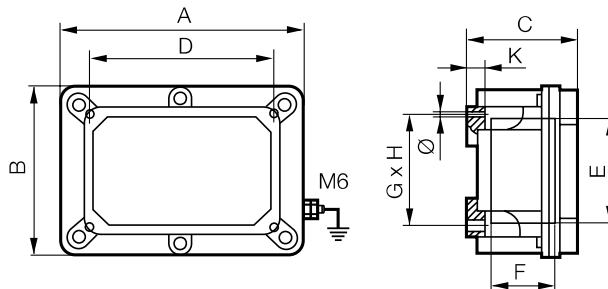
(1) Contactez-nous pour des informations sur la quantité.

Dimensions (mm) :

Type CF2C



Types CF2A & CF2B



Type	A	B	C	D	E	F	G	H	K	Ø
CF2A	202	144	96	156	154	65,5	98	156	10	7
CF2B	267	187	115	202	200	81	122	202	12	7

# Boîtes de jonction & Coffrets

Séries JBDA et JBDF – ECDA, ECDF et ACSEW : Coffrets sur mesure – Antidéflagrants

Zone 1 & 2 – 21 & 22

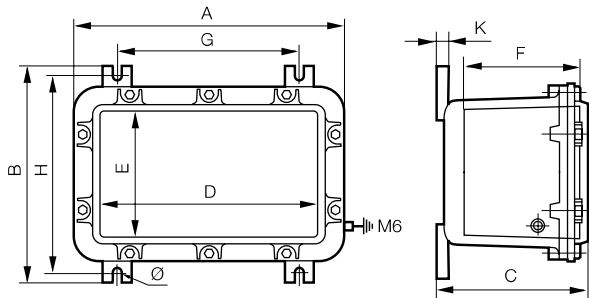
II 2 GD

ATEX/CEI

IP66 – IK10

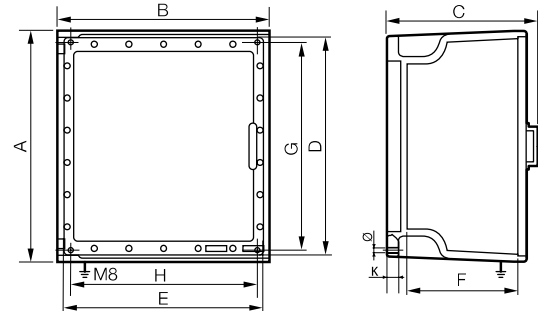
Dimensions (mm) – suite :

Types CF10B & CF20B



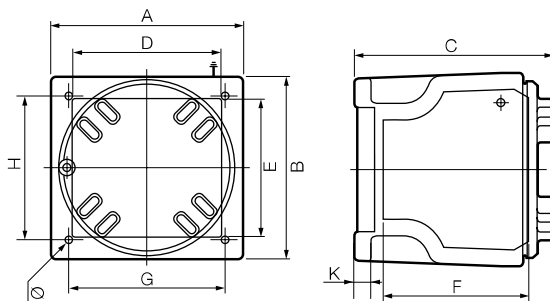
Type	A	B	C	D	E	F	G	H	K	Ø
CF10B	259	270	207	190	175	161	140	245	15	11
CF20B	369	270	207	300	175	161	250	245	15	11

Types CF30B & CF70B



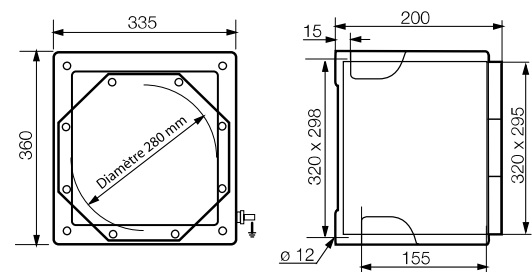
Type	A	B	C	D	E	F	G	H	K	Ø
CF30B	340	320	238	285	265	164	298	278	20	9
CF40B	455	320	377	395	256	253	391	256	25	11
CF50B	455	440	380	400	376	253	391	376	25	11
CF60B	680	440	445	610	376	292	616	376	25	14
CF70B	680	640	445	610	576	292	616	576	25	14

Type CF10C à CF70C



Type	A	B	C	D	E	F	G	H	K	Ø
CF10C	230	215	238	180	165	175	188	173	20	9
CF30C	320	340	234	271	290	154	278	298	20	9
CF50C	440	455	345	386	401	241	376	391	25	11
CF70C	680	640	450	616	576	290	616	576	25	14

Type CF1D :





# Boîtes de jonction & Coffrets

Séries JBDA et JBDF – ECDA, ECDF et ACSEW : Coffrets sur mesure – Antidéflagrants

Zone 1 & 2 – 21 & 22

II 2 GD

ATEX/CEI

IP66 – IK10

Type JBEW :

Référence catalogue	Dimensions de fixation				Dimensions intérieures			
	A	B	C	D	E	F	G	I
ACSEW050903	102	N/A	279	N/A	129	241	89	51
ACSEW060604	N/A	222	N/A	308	152	152	101	61
ACSEW060804	116	232	268	114	152	203	95	64
ACSEW061004	140	N/A	334	N/A	156	273	97	51
ACSEW061204	N/A	232	N/A	216	156	308	103	57
ACSEW061604	152	N/A	457	N/A	165	406	105	59
ACSEW071106	162	N/A	343	N/A	188	289	149	86
ACSEW080806	114	N/A	273	N/A	203	203	146	83
ACSEW081006	178	273	318	165	203	254	146	89
ACSEW081307	N/A	254	N/A	216	203	332	89	70
ACSEW091105	184	300	334	217	238	283	122	83
ACSEW091504	184	300	454	338	241	395	121	76
ACSEW101006	165	N/A	330	N/A	260	260	146	86
ACSEW101406	178	330	422	270	254	356	149	80
ACSEW101408	N/A	330	N/A	270	254	356	197	113
ACSEW112005	260	368	575	429	289	508	124	89
ACSEW112406	216	359	689	508	273	619	152	102
ACSEW113006	241	384	835	692	286	759	157	106
ACSEW121206	219	397	397	219	311	311	146	95
ACSEW121208	219	397	397	219	311	311	197	121
ACSEW121806	N/A	400	N/A	359	311	464	146	89
ACSEW121808	N/A	400	N/A	359	311	464	222	108
ACSEW122408	N/A	400	N/A	467	305	610	197	108
ACSEW133806	410	302	1035	857	346	962	156	110
ACSEW141406	248	451	451	248	375	375	146	99
ACSEW141408	248	451	451	248	375	375	197	102
ACSEW153707	349	508	1057	813	397	946	189	133
ACSEW161606	279	502	502	279	419	419	146	99
ACSEW161608	279	502	502	279	419	419	213	124
ACSEW161812	305	483	533	356	413	464	302	178
ACSEW162408	N/A	502	N/A	467	413	616	210	135
ACSEW181806	330	553	553	330	464	464	146	105
ACSEW181808	330	553	553	330	464	464	197	114
ACSEW182408	410	553	705	467	464	614	197	129
ACSEW182410	410	553	705	467	464	614	248	146
ACSEW183008	N/A	553	N/A	584	464	769	197	121
ACSEW183608	279	553	1003	737	464	927	197	121
ACSEW183610	279	553	1003	737	464	927	248	139
ACSEW184207	406	584	1153	975	473	1073	178	127
ACSEW242408	467	711	711	467	622	622	197	127
ACSEW243008	457	711	864	584	610	762	203	133
ACSEW243608	464	711	1016	737	616	921	197	130
ACSEW243610	464	711	1016	737	616	921	248	152
ACSEW303808	N/A	889	N/A	736	762	965	197	156
ACSEW303816	N/A	889	N/A	736	762	965	197	156

Dimensions (mm)



# Boîtes de jonction & Coffrets

Séries JBDA et JBDF – ECDA, ECDF et ACSEW : Coffrets sur mesure – Antidéflagrants

Zone 1 & 2 – 21 & 22

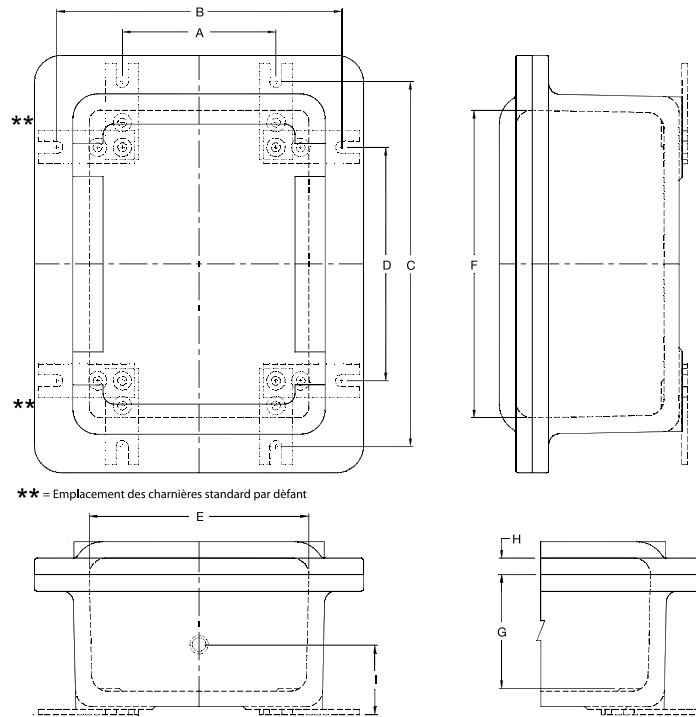
⊕ II 2 GD

ATEX/CEI

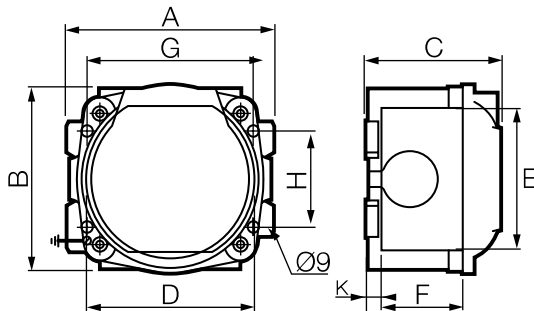
IP66 – IK10

Dimensions (mm) – suite :

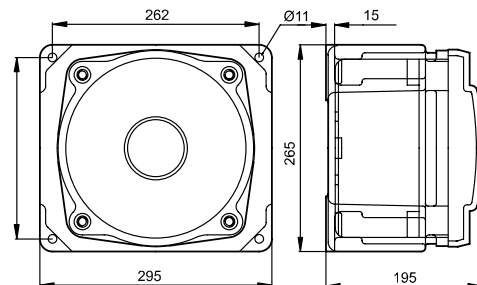
Type JBEW



Types CF1B & CF1E :



Type CF1A



Type	A	B	C	D	E	F	G	H	K	Ø
CF1B	230	210	125	175	175	90	210	100	15	9
CF1E	140	162	121	120	120	80	120	120	12	9