

# Série VCB : Coffret caméra vidéo

## Antidéflagrant

Zone 1 et 2 - 21 et 22  
Gaz (G) et Poussières (D)

### Applications

- Coffret antidéflagrant pour contenir une caméra vidéo utilisée pour la surveillance de processus pour des sites onshore et offshore.

### Caractéristiques techniques

- Compatible avec tout modèle de caméra aux caractéristiques suivantes :
  - Longueur compatible avec l'une des deux tailles:
    - 475 mm
    - 735 mm
  - Section maximale pour la caméra : < 127 cm<sup>2</sup>.
  - Energie résiduelle du condensateur (après ouverture) : < 20 µJ.
  - Puissance dissipée maximale: 14 W.
  - Equipé d'une plaque arrière.
  - Deux entrées câble taraudées M20.

### Matériaux standard

- Corps: aluminium peint en gris
- Fenêtre: glace scellée en verre trempé.

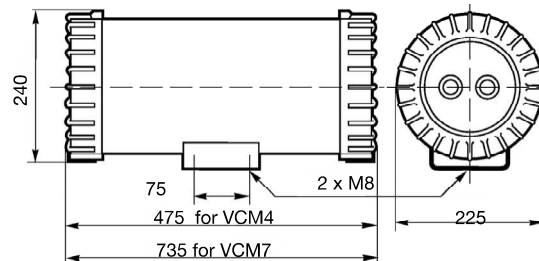
### Certification ATEX

- **Certification Type: CAM**
  - Gaz: Zones 1 et 2
    - Conformité ATEX 94/9/CE: Ⓜ II 2 G
    - Type de Protection: Ex d IIC
    - Classe de Température: T6 pour Ta ≤ +40 °C; T5 pour +55°C
  - Poussières: Zones 21 et 22
    - Conformité ATEX 94/9/CE: Ⓜ II 2 D
    - Type de Protection: Ex tD A21
    - Température de surface: T100 °C
  - Température ambiante: -40 °C à +55 °C
  - Indice de Protection suivant EN/IEC 60529: IP66
  - Résistance mécanique: IK10
  - Déclaration de Conformité CE: 50255
  - Certificat ATEX: LCIE 03 ATEX 6080



**VCB4**  
(475 mm version)

### Dimensions en Millimètres



Longueur (mm)	Poids kg	Volume dm <sup>3</sup>	Référence catalogue
475	14.2	41	<b>VCB4</b>
735	18.7	61	<b>VCB7</b>

# Série VCB : Coffret caméra vidéo

## Antidéflagrant

Zone 1 et 2 - 21 et 22  
Gaz (G) et Poussières (D)

### Applications

- Coffret antidéflagrant pour contenir une caméra vidéo utilisée pour la surveillance de processus pour des sites onshore et offshore.

### Caractéristiques techniques

- Puissance dissipée maximale: 10 W.
- Equipé d'une plaque arrière.
- Une fenêtre d'inspection en verre Ø 84 mm.
- Deux bornes de terre intérieure: M4. Une borne de terre extérieure: M6 screw.
- Deux entrées taraudées M20 sur la partie inférieure.

### Matériaux standard

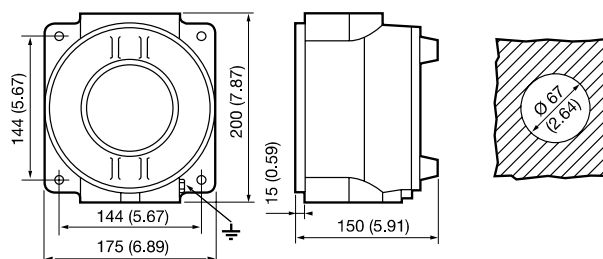
- Corps: aluminium peint en gris
- Fenêtre: glace scellée en verre trempé

### Certification ATEX

- Certification Type: BR2d**
  - Gaz: Zones 1 et 2
    - Conformité ATEX 94/9/CE:  $\text{Ex II 2 G}$
    - Type de Protection: Ex d IIC
    - Classe de Température: T6
  - Poussières: Zone 21 et 22
    - Conformité ATEX 94/9/CE:  $\text{Ex II 2 D}$
    - Type de Protection: Ex tD A21
    - Température de Surface: T80 °C
    - Température ambiante: -40 °C à +55 °C
  - Indice de Protection suivant EN/IEC 60529: IP66
  - Résistance mécanique: IK09
  - Déclaration de Conformité CE: 50256
  - Certificat ATEX: LCIE 03 ATEX 6062




### Dimensions en Millimètres (Inches)



Poids kg	Volume dm <sup>3</sup>	Référence Catalogue
3.5	13	DA2W2E102

### Accessoires

Description	Référence Catalogue
 Fixation ajustable	VCBHBA

# Série VCB : Coffret caméra vidéo

## Antidéflagrant

Zone 1 et 2 - 21 et 22  
Gaz (G) et Poussières (D)

### Applications

- Coffret antidéflagrant pour contenir une caméra vidéo utilisée pour la surveillance de processus pour des sites onshore et offshore.

### Caractéristiques techniques

- Puissance maximale: 10 W.
- Une fenêtre d'inspection en verre, Ø 155 mm.
- Joint taraudé antidéflagrant.
- Deux entrées taraudées M20 avec un bouchon obturateur.

### Matériaux standard

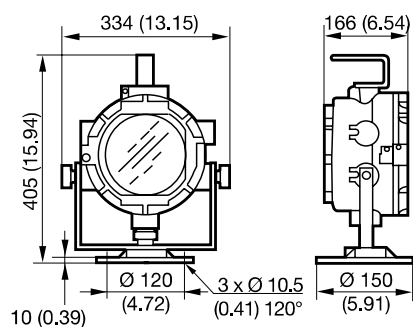
- Corps: aluminium peint en gris
- Fenêtre: glace scellée en verre trempé

### Certification ATEX

- **Certification Type: PJ70**
  - Gaz: Zones 1 et 2
  - Conformité ATEX 94/9/CE: Ⓢ II 2 G
  - Type de Protection: Ex d IIC
  - Classe de température: T6
- Poussières: Zone 21 et 22
- Conformité ATEX 94/9/CE: Ⓢ II 2 D
- Type de Protection: Ex tD A21
- Température de surface: T80 °C
- Température ambiante: -40 °C à +55 °C
- Indice de Protection suivant EN/IEC 60529: IP66
- Résistance mécanique: IK10
- Déclaration de Conformité CE: 50239
- Certificat ATEX: LCIE 02 ATEX 6227



### Dimensions en Millimètres (Inches)



Poids kg	Volume dm <sup>3</sup>	Référence catalogue
8	27	VCBA