

# Série FDBAES : Blocs autonomes d'éclairage de sécurité à LED

## Antidéflagrant

Zones 1 et 2 - 21 et 22  
Gaz (G) et Poussières (D)

### Applications

- Fournit un éclairage et/ou signalisation visuelle des accès de secours dans un environnement dangereux.
- Ce produit peut être installé dans les zones à risques d'explosion classées zones 1, 2, 21 et 22.
- Parmi les application courantes: raffineries de pétrole, usines pétrochimiques et usines de pâte à papier et de papier.

### Caractéristiques techniques

Toutes les versions:

- Alimentation 230 Vac, 50/60 Hz.
  - Autonomie une heure (de secours).
  - Couvercle d'accès taraudé avec joint d'étanchéité torique.
  - La maintenance est possible en zone à risque grâce à un interrupteur interne coupant automatiquement le circuit de la batterie lorsque que le couvercle est dévissé et ouvert.
  - Pack Batterie
  - Eclairage des voies de secours: 2.4 V - 1.5 Ah (2 piles - Nicd) éclairage de zone: 7.2 V - 2.2 Ah (6 piles - NiMh) - Antidéflagrants
  - Sur les modèles avec interrupteur, ce dernier peut être cadenassé pour coupé l'alimentation électrique externe et le circuit de télécommande du bloc.
  - Indicateur de charge par une LED verte (durée de vie supérieure à 10 ans).
  - Fonctionnent dans toutes les positions.
  - Raccordement sur bornier décrochable via 2 x 5 de 2.5 mm<sup>2</sup>.
  - Fourni avec deux équerres de fixation.
  - Autotest intégré et automatique (SATI) avec mémorisation des tests indiquée par des LED.
  - Le bloc effectue des tests automatiques au moyen d'un microprocesseur et d'une horloge interne.
  - Test hebdomadaire: vérification de la lampe pendant six seconde.
  - Test trimestriel: vérification de la lampe et du dispositif de secours pendant une heure.
  - Le bloc peut être commandé et testé à distance sans coupure du secteur, au moyen d'une télécommande Legrand (Référence catalogue 03901) ou URA (Référence catalogue 095448 et 095450).
  - La télécommande placée hors zone ou dans un coffret Antidéflagrants, permet d'allumer manuellement tous les blocs (maximum 300) afin de vérifier visuellement leur bon fonctionnement.
  - Sortie de balisage: 55 de luminosité, 0,50 Puissance. Eclairage d'ambiance: 540 de luminosité, 0,95 Puissance.
- Versions adressables:
- Cette fonction assure le contrôle réglementaire des blocs d'éclairage de secours et le regroupement des informations en provenance des blocs, sur un système de gestion informatisé.
  - Capacité d'un système de contrôle: un système de contrôle pour 200 blocs d'éclairage.
  - Option pour augmenter la capacité d'un système de contrôle: extension (répéteurs) peut augmenter le nombre de bloc contrôlé à 1000 pour un système. Ce système permet l'utilisation d'un simple ordinateur pour faciliter le contrôle des éclairage de secours. Pour plus d'informations, consultez l'usine.



FDBAESLEDEM

### Matériaux standard

- Embout et couvercle: aluminium
- Joint torique: Nitrile
- Glace: verre trempé en borosilicate
- Equerre de fixation: acier zingué ou acier inox 316
- Accessoires: acier galvanisé peint en blanc
- Grille de protection: acier zingué

### Options

- Pour le logiciel de gestion des blocs d'éclairage adressables, consultez l'usine.
- Pour une application à basse température, consultez l'usine.

### Certifications

#### ◆ Certification ATEX/IECEx

- **Certification Type: FLd**
  - Gaz: Zones 1 - 2
    - Conformité ATEX 94/9/CE: Ⓢ II 2 G
    - Type de Protection: Ex d IIC
    - Classe de Température: T6
  - Poussières: Zones 21 - 22
    - Conformité ATEX 94/9/CE: Ⓢ II 2 D
    - Type de Protection: Ex tD A21
    - Température de surface: T80 °C
    - Température ambiante: -40 °C à +55 °C ①
    - Déclaration de Conformité CE: 50203
    - Certificat ATEX: LCIE 97 ATEX 6012
    - Certificat IECEx: IECEx LCI 04.0018
    - Indice de Protection suivant EN/IEC 60529: IP66/68
    - Résistance mécanique: IK08
    - Volume interne: > 2 dm<sup>3</sup> (2 litres)
    - Conformité NF AEAS

#### ◆ Certification EURASEC

- EURASEC N° TC RU C-FR.r605.B.00912

#### ◆ Autre Certification

- Certificat INMETRO: BVC 11.0492 ②

### Produits associés

- Etiquettes : voir *Étiquettes de Signalisation*

① Température de fonctionnement optimale pour la batterie: -5 °C à +30 °C

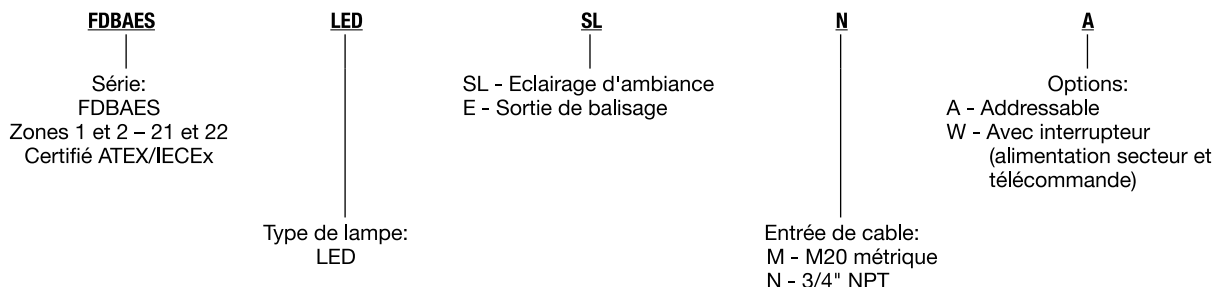
② Certification Inmetro disponible uniquement sur demande spéciale.

# Série FDBAES : Blocs autonomes d'éclairage de sécurité à LED

## Antidéflagrant

Zones 1 et 2 - 21 et 22  
Gaz (G) et Poussières (D)

### Codification des références catalogue



Type	Lampe	Flux lumineux	Entrées de Câble	Poids kg	Volume dm <sup>3</sup>	Référence Catalogue
<b>Version sans interrupteur – Autonomie d'une heure – Non permanent – Deux entrées de câble taraudé et un bouchon obturateur</b>						
Eclairage d'ambiance	LED	540 lm ①	M20	8.1	37.1	<b>FDBAESLEDSLM</b>
			3/4" NPT	8.1	37.1	<b>FDBAESLEDSLN</b>
Sortie de balisage	LED	55 lm ②	M20	8.1	37.1	<b>FDBAESLEDEM</b>
			3/4" NPT	8.1	37.1	<b>FDBAESLEDEN</b>
<b>Version avec interrupteur – Autonomie d'une heure – Non permanent – Une entrée de câble taraudée</b>						
Eclairage d'ambiance	LED	540 lm	M20	10	40.4	<b>FDBAESLEDSLMW</b>
			3/4" NPT	10	40.4	<b>FDBAESLEDNLW</b>
Sortie de balisage	LED	55 lm	M20	10	40.4	<b>FDBAESLEDEMW</b>
			3/4" NPT	10	40.4	<b>FDBAESLEDENW</b>
<b>Version addressable sans interrupteur – Autonomie d'une 1 heure – Non permanent – Deux entrées de câble taraudé et un bouchon obturateur</b>						
Eclairage d'ambiance	LED	540 lm	M20	8.1	37.1	<b>FDBAESLEDSLMA</b>
			3/4" NPT	8.1	37.1	<b>FDBAESLEDLNA</b>
Sortie de balisage	LED	55 lm	M20	8.1	37.1	<b>FDBAESLEDEMA</b>
			3/4" NPT	8.1	37.1	<b>FDBAESLEDENA</b>
<b>Version addressable avec interrupteur – Autonomie d'une heure – Non permanent – Une entrée de câble taraudée</b>						
Eclairage d'ambiance	LED	540 lm	M20	10	40.4	<b>FDBAESLEDSLMAW</b>
Sortie de balisage	LED	55 lm	M20	10	40.4	<b>FDBAESLEDEMAW</b>

① Valeur mesurée après 1 heure - Valeur normative requise: 400 lm.

② Valeur mesurée après 1 heure - Valeur normative requise: 45 lm.



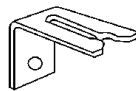
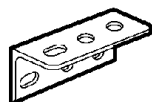
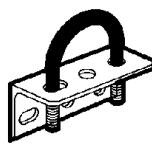
**Les références ombrées sont des produits de vente courante habituellement stockés. Pour les autres références, disponibilité à confirmer.**

# Série FDBAES : Blocs autonomes d'éclairage de sécurité à LED

## Antidéflagrant

Zones 1 et 2 - 21 et 22  
Gaz (G) et Poussières (D)

### Accessoires

	Description	Référence Catalogue
	<p><b>Réflecteur</b></p> <p>Acier galvanisé peint en blanc</p>	<b>FDER5G</b>
	<p><b>Grille de protection</b></p> <p>Acier zingué</p>	<b>FDPG5Z</b>
	<p><b>Equerre de fixation – Jeu de deux étriers pour une fixation en saillie facile</b></p> <p>Acier zingué</p> <p>Acier inox 316</p>	<p><b>FDFBZ</b></p> <p><b>FDFBS</b></p>
	<p><b>Equerre de fixation en saillie – Jeu de deux pièces</b></p> <p>Acier zingué</p> <p>Acier inox 316</p>	<p><b>FDSBZ</b></p> <p><b>FDSBS</b></p>
	<p><b>Demi-colliers – Jeu de deux pièces</b></p> <p>Version Acier zingué</p> <p>Pour pole 42 mm à 49 mm (1-1/4 à 1-1/2" tube)</p> <p>Pour pole 60 mm pole (2" tube)</p> <p>Version Acier inox 316</p> <p>Pour pole 42 mm à 49 mm (1-1/4 à 1-1/2" tube)</p> <p>Pour pole 60 mm pole (2" tube)</p>	<p><b>FDHC49Z</b></p> <p><b>FDHC60Z</b></p> <p><b>FDHC49S</b></p> <p><b>FDHC60S</b></p>
	<p><b>Kit anti-chute</b></p> <p>Chaîne de 1.20 m en acier inox</p>	<b>FDSCS</b>

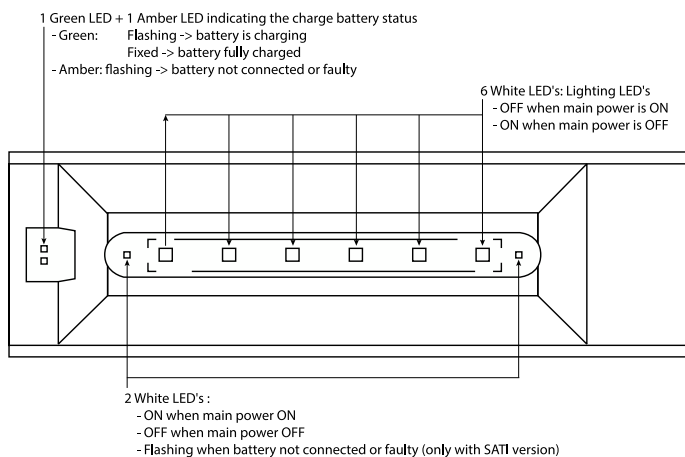
Les références ombrées sont des produits de vente courante habituellement stockés. Pour les autres références, disponibilité à confirmer.

# Série FDBAES : Blocs autonomes d'éclairage de sécurité à LED Antidéflagrant

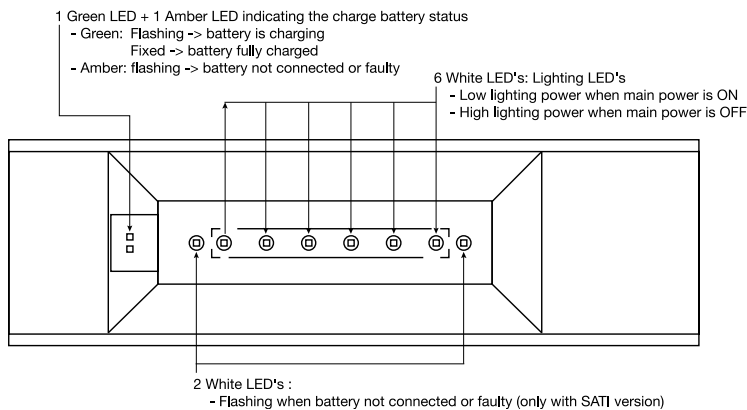
Zones 1 et 2 - 21 et 22  
Gaz (G) et Poussières (D)

## Indication des LED

### Eclairage d'ambiance



### Sortie de balisage



Etat du secteur	Non permanent	
	Eclairage d'ambiance	Sortie de balisage
Présent	☀ ● ● ● ● ● ☀	● ✕ ✕ ✕ ✕ ✕ ●
Absent	● ☀ ☀ ☀ ☀ ☀ ●	● ☀ ☀ ☀ ☀ ☀ ●

- OFF
- ☀ ON (Eclairage haute puissance)
- ✕ ON (Eclairage faible puissance)

Batteries non connectées ou défectueuses	Etat du secteur présent	
	Eclairage d'espace et balisage de sortie	
SATI	⋅ ⋅	⋅ ● ● ● ● ● ● ●
Addressable	⋅ ⋅	● ● ● ● ● ● ● ●

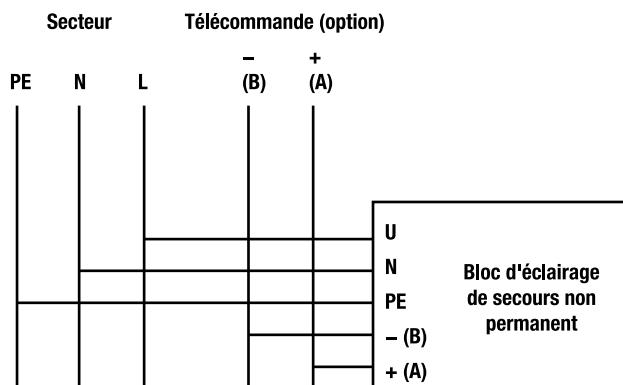
- OFF
- ⋅ ON — Flash — LED blanche
- ⋅ ON — Flash — LED orange

# Série FDBAES : Blocs autonomes d'éclairage de sécurité à LED

## Antidéflagrant

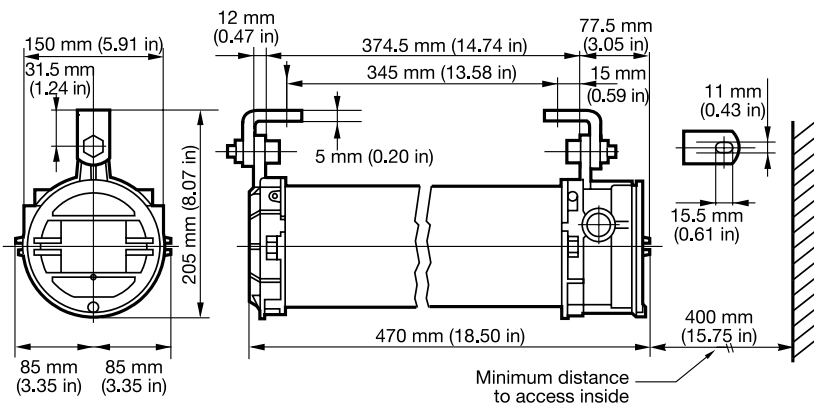
Zones 1 et 2 - 21 et 22  
Gaz (G) et Poussières (D)

### Schéma électrique de branchement



### Dimensions en Millimètres (Inches)

#### Version sans interrupteur



#### Version avec interrupteur

