

Série TCH : Torches de sécurité

Sécurité augmentée. Halogène, Incandescence

Zones 1 et 2 - 21 et 22
Gaz (G) et Poussières (D)

Applications

- Fournir au personnel de la maintenance un équipement d'éclairage portatif pour des tâches spécifiques en atmosphères explosives classées zone 1.
- Utilisation dans les raffineries, les usines de production pétrolière et gazière et les sites chimiques.

Caractéristiques techniques

- Type TCH1:
 - Interrupteur luminescent pour retrouver la torche plus facilement dans l'obscurité.
 - Peut être utilisé pour transmettre en morse.
 - Version halogène produisant une intensité lumineuse double de celle d'une lampe à incandescence.
 - Crochet pour utilisation mains libres.
 - Utilise des piles R20 ou LR20 (non fournies).
 - Produit livré avec une lampe.
- Type TCH2:
 - Double optique (une en bout et l'autre placée sur le côté) permettant:
 - Un éclairage intensif pour un mouvement en toute sécurité.
 - Un éclairage latéral extensif pour des tâches spécifiques.
 - Conception ergonomique pour une utilisation simple: L'utilisateur peut sélectionner l'un des deux faisceaux d'une seule main.
 - Les deux faisceaux peuvent être allumés séparément, mais pas de façon simultanée.
 - En cas de défaillance d'une lampe, la seconde permet toujours de s'éclairer.
 - La torche peut être posée verticalement de façon stable sur une surface horizontale.
 - La pince d'accrochage sur poche permet de travailler les mains libres.
 - La bague luminescente permet de retrouver la torche plus facilement dans l'obscurité.
 - Crochet de suspension pour utilisation mains libres.
 - Utilise des piles R20 ou LR20 (non fournies).
 - Livrée avec une lampe halogène en bout et une lampe à incandescence latérale.
 - Fournie avec un outil spécial d'ouverture.

Matériaux standard

- Type TCH1:
 - Corps: polyamide antistatique et résistant aux chocs
 - Réflecteur interne: poli
 - Glace: polycarbonate
 - Pièce métallique: acier inox
 - Interrupteur: luminescent
- Type TCH2:
 - Corps: polycarbonate noir
 - Réflecteur interne: poli
 - Glace: polycarbonate
 - Pièce métallique: acier inox
 - Bague: luminescente

Certifications

◆ Certification ATEX

- Certification Type: TCH1
 - Gaz: Zones 1-2
 - Conformité ATEX 94/9/CE: II 2 G
 - Type de Protection: Ex eib IIC
 - Classe de Température: T4

① Certification Inmetro disponible uniquement sur demande spéciale.



TCH1



TCH2

- Poussières: Zones 21-22
- Conformité ATEX 94/9/CE: II 2 D
- Type de Protection: Ex tD A21
- Température de surface: +95 °C
- Température ambiante: -20 °C à +40 °C
- Déclaration de Conformité CE: 50259
- Certificate ATEX: LCIE 03 ATEX 6064
- Indice de Protection suivant EN/IEC 60529: IP66
- Certification Type: TCH2
 - Gaz: Zones 1-2
 - Conformité ATEX 94/9/CE: II 2 G
 - Type de Protection: Ex eib IIC
 - Classe de Température:
 - Incandescence PR6: T4 (+55°C)
 - Krypton PR102: T4 (+55°C)
 - Halogène HPR52: T4 (+40°C) - T3 (+55°C)
 - Halogène HPR01: T4 (+55°C)
 - Poussières: Zones 21-22
 - Conformité ATEX 94/9/CE: II 2 D
 - Type de Protection: Ex tD A21
 - Température de surface: +130 °C
 - Temperature ambiante: -20 °C à +55 °C
 - Déclaration de Conformité CE: 50238
 - Certificat ATEX: LCIE 02 ATEX 6229
 - Indice de Protection suivant EN/IEC 60529: IP66/68 (25m)
- ◆ Autre Certification
 - Certification Type: TCH1
 - Certificat INMETRO: BVC11.0419^①
 - Certification Type: TCH2
 - Certificat INMETRO: BVC11.0420^①

Rendez-vous sur notre site Internet à l'adresse www.appletonelec.com ou contactez-nous au +33.3.22.54.27.54
© Mars 2016

Série TCH : Torches de sécurité

Sécurité augmentée. Halogène, Incandescence

Zones 1 et 2 - 21 et 22
Gaz (G) et Poussières (D)

Informations pour commander:

Nombre de lampes (fournies)	Type de Lampes	Nombre de piles	Poids kg	Volume dm ³	Référence catalogue
1	Incandescence – 2.5 V – 0.3 A	2	0.4	3.4	TCH12C
1	Incandescence – 3.7 V – 0.3 A	3	0.4	3.4	TCH13C
1	Halogène – 2.8 V – 0.5 A	2	0.4	3.4	TCH12H
2	Incandescence – 2.5 V – 0.3 A	2	0.4	1.9	TCH22M
	Halogène – 2.8 V – 0.5 A				

Lampes de rechange (Douille P13, 5S)

Type de Lampe	Référence catalogue
Incandescence (PR6)	2.5 V – 0.3 A TCHL25C
Incandescence (PR7)	3.7 V – 0.3 A TCHL37C
Halogène (HPR01)	2.8 V – 0.5 A TCHL28H

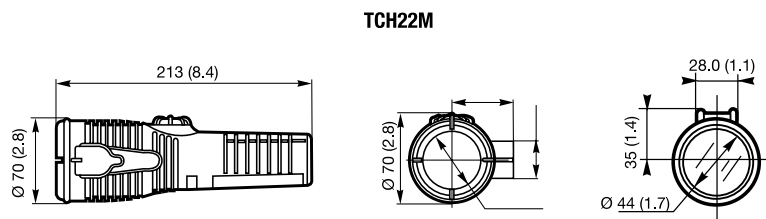
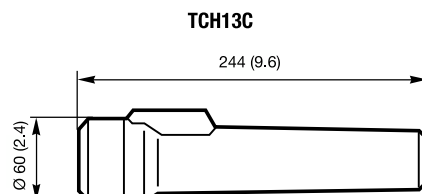
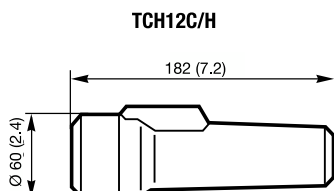
Les références ombrées sont des produits de vente courante habituellement stockés. Pour les autres références, disponibilité à confirmer.

Série TCH : Torches de sécurité

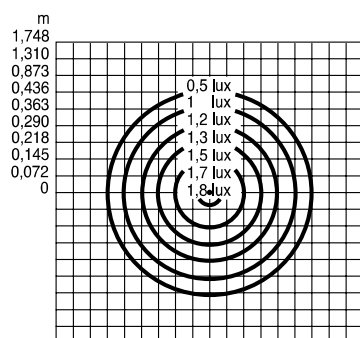
Sécurité augmentée. Halogène, Incandescence

Zones 1 et 2 - 21 et 22
Gaz (G) et Poussières (D)

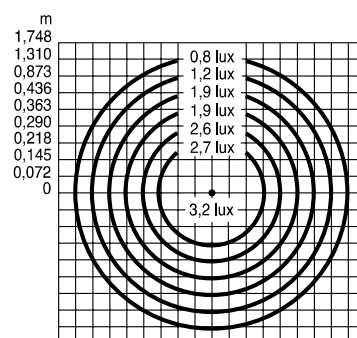
Dimensions en Millimètres (Inches)



Données Photométriques



TCH12C (à 25 mètres)
Lampe à incandescence



TCH13C (à 25 mètres)
Lampe à incandescence