

Série PJ : Projecteurs portables

Antidéflagrant. Halogène

Zones 1 et 2 - 21 et 22
Gaz (G) et Poussières (D)

Applications

- Parmi les applications courantes: installations de fabrication et de maintenance aéronautiques, raffineries, sites pétrochimiques, pour lesquels l'installation d'un éclairage permanent n'est pas suffisant ou n'est pas possible.

Caractéristiques techniques

- 55-70 W H3 lampe halogène.
- Douille PK22S.
- Raccordement par deux bornes 1 x 2.5 mm².
- Terre intérieure 1 x 2.5 mm².
- Terre extérieure 1 x 4 mm².
- Une entrée taraudée M20 à l'arrière.
- Fonctionnement dans toutes les positions.
- Fixation sur berceau permettant un éclairage en site et azimut.
- Lampe fournie

Matériaux standard

- Corps et collerette: alliage d'aluminium peint en gris
- Glace: scellée en verre trempé
- Poignée de transport: plastifiée

Certifications

◆ Certification ATEX

- **Certification Type: PJ70**
 - Gaz: Zones 1 - 2
 - Conformité ATEX 94/9/CE: Ⓜ II 2 G
 - Type de Protection: Ex d IIC
 - Classe de Température: T3 à T4 See Table
 - Poussières: Zone 21 - 22
 - Conformité ATEX 94/9/CE: Ⓜ II 2 D
 - Type de Protection: Ex tD A21
 - Température de surface: T120 °C à T142 °C Voir tableau

- Température ambiante: -40 °C à +55 °C
- Déclaration de Conformité CE: 50239
- Certificat ATEX: LCIE 02 ATEX 6227
- Indice de Protection suivant EN/IEC 60529: IP66
- Résistance mécanique: IK10
- Volume interne: < 2 dm³ - 2 litres



Tableau de classe de température (gaz) et de température de surface (poussières)

Type et puissance de lampe	Position	Gaz Classe de Température			Poussières Température de Surface
		Ta = +40 °C	Ta = +50 °C	Ta = +55 °C	Ta = +55 °C
55 et 70 Watt Halogène		T4	T3	T3	+142 °C
		T4	T4	T3	+135 °C
		T4	T4	T4	+120 °C

Série PJ : Projecteurs portables

Antidéflagrant. Halogène

Zones 1 et 2 - 21 et 22
Gaz (G) et Poussières (D)

Codification des références catalogue

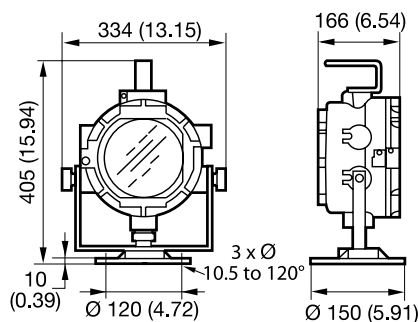
PJ
Série:
PJ
Zones 1 et 2 – 21 et 22
Certifié ATEX

55
Type de Lampe:
55 - 55 Watt Halogène
70 - 70 Watt Halogène

01B
Tension d'alimentation:
01B - 12 Vca/Vcc
02B - 24 Vca/Vcc
11A - 110 Vca, 50/60 Hz
23A - 230 Vca, 50/60 Hz

Type de lampe (Lampe fournie)	Poids kg	Volume dm ³	Référence Catalogue
55 W Halogène 12 Vca/Vcc	8	27	PJ5501B
70 W Halogène 24 Vca/Vcc	8	27	PJ7002B
70 W Halogène 110 V, 50/60 Hz ①	8	27	PJ7011A
70 W Halogène 230 V, 50/60 Hz ②	8	27	PJ7023A

Dimensions en millimètres (Inches)



① Avec transformateur 110/24 V (+6% -10%)

② Avec transformateur 230/24 V (+6% -10%)

Les références ombrées sont des produits de vente courante habituellement stockés. Pour les autres références, disponibilité à confirmer.