

Série HBN : Luminaires à hublot rond

Antidéflagrant. Incandescence

Zones 2 et 22
Gaz (G) et Poussières (D)

Applications

- Convient pour l'éclairage:
 - Des escaliers
 - Des petites surfaces
 - des sorties de secours

Caractéristiques techniques

- Pour les lampes incandescence de 60 W à 150 W maximum, Lampe mixte 100 W maximum, Mercure 80 W maximum (ballast distant pour lampe mercure non fourni). Lampes non fournies.
- Douille E27.
- Système de fermeture à vis.
- Fonctionne dans toutes les positions.
- Raccordement à la douille par deux bornes 2 x 2,5 mm².
- Deux bornes de terre intérieures 2 x 2,5 mm². Une borne de terre extérieure 1 x 4 mm².
- Trois entrées taraudées M20 en "T". Fourni avec une entrée de câble M20 (6,5 à 14,5 mm de diamètre) et deux bouchons obturateurs M20.

Matériaux standard

- Corps: alliage d'aluminium peint en gris
- Diffuseur: verre
- Joint d'étanchéité: silicone
- Grille de protection : Acier zingué
- Entrée de câble et bouchon obturateur: polyamide

Certifications

◆ Certification ATEX

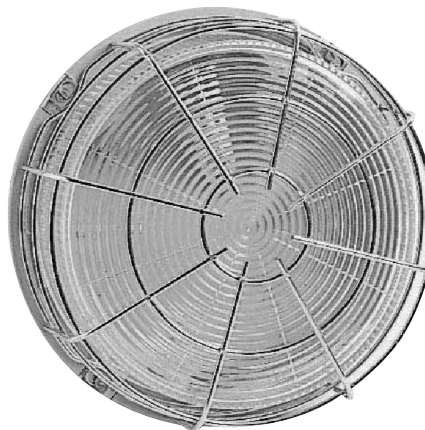
- **Certification Type: HBN150**
 - Gaz: Zone 2
 - Conformité ATEX 94/9/CE: Ⓢ II 3 G
 - Type de Protection: Ex nR II
 - Classe de Température: *Voir tableau*
 - Poussières: Zone 22
 - Conformité ATEX 94/9/CE: Ⓢ II 3 D
 - Type de Protection: Ex tD A22
 - Température de surface: *Voir tableau*
- Température ambiante: -20 °C ≤ Ta ≤ +50 °C
(-20 °C ≤ Ta ≤ +40 °C pour 80 W Mercure)
- Déclaration de Conformité CE: 50220
- Certificat ATEX: LCIE 03 ATEX 6167X
- Indice de Protection suivant EN/IEC 60529: IP65

◆ Certification EURASEC

- EURASEC N° TC RU C-FR.ГБ.05.В.00912

◆ Autre Certification

- Certificat INMETRO: BVC 11.0462-X ^①




HBNR115 et HBEPGZ

^① Certification Inmetro disponible uniquement sur demande spéciale.

Série HBN : Luminaires à hublot rond

Antidéflagrant. Incandescence

Zones 2 - 22
Gaz (G) et Poussières (D)

	Poids kg	Volume dm ³	Référence catalogue
	3	15	HBNRI15

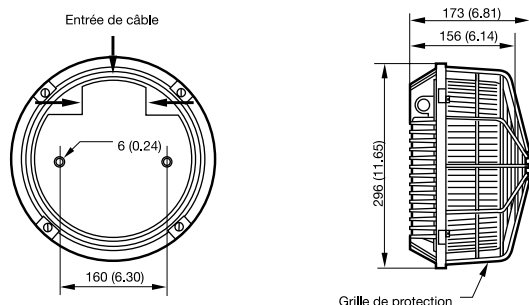
Accessoires et pièces détachées

	Référence catalogue
Grille de protection	HBEPGZ
Verrine de rechange	HBEGD

Tableau de classe de température (gaz) et de température de surface (poussières)

Type de Lampe		Gaz		T° à l'entrée de câble	Poussières Température de surface pour Ta = +40 °C
Puissance	Type	Classe de Température pour Ta = +40 °C	Classe de Température pour Ta = +50 °C		
60 W	Incandescence	T5	T4	—	+101 °C
75 W	Incandescence	T5	T4	—	+104 °C
80 W	Mercure	T3	—	—	+131 °C Ta = +40 °C
100 W	Incandescence	T4	T4	+83 °C	+114 °C
100 W	Mixte	T4	T4	+100 °C	+125 °C
150 W	Incandescence	T4	T4	+92 °C	+120 °C

Dimensions en Millimètres (Inches)

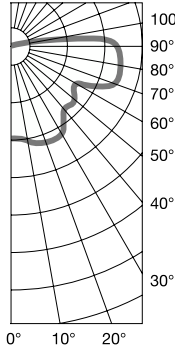


Données photométriques ①

Incandescent
NF C 71-120: .062 J + 0.10 T

CANDELA DISTRIBUTION

0	185
5	178
10	171
15	156
20	132
30	110
40	97
50	87
60	90
70	100
80	96
90	58
100	58



① Courbes photométriques de type polaire pour un flux de 1000 lm selon NF C 71-120. Symbole du luminaire selon NF C 71-121.

Les références ombrées sont des produits de vente courante habituellement stockés. Pour les autres références, disponibilité à confirmer.