

# Série JBES : Boîtes de jonction pré-perçées en acier inox 316L

## Sécurité augmentée

Zone 1 et 2 – 21 et 22  
Gaz (G) et Poussières (D)

### Applications

- Boîtes de jonction conçues pour faciliter les raccordements électriques dans les zones à risques d'explosion.
- Utilisation en zone 1 ou 2 où sont présents des gaz ou des vapeurs inflammables de manière continue ou par intermittence, comme pour:
  - Raffineries de pétrole
  - Raffineries de produits chimiques
  - Autres sites de traitement industriel.
- Idéales pour une utilisation dans des atmosphères humides ou corrosives.
- Utilisation en zone 21 ou 22 où sont présents des poussières inflammables de manière continue ou par intermittence, comme pour:
  - Usines de traitement des produits alimentaires
  - Laiteries
  - Brasseries
  - Industries pharmaceutiques
  - Silos et autres sites de productions industriel.

### Caractéristiques techniques

- Soudure lisse en continu.
- Equipées de charnières à partir de la taille 370 mm x 260 mm.
- Joint de porte en polyuréthane continu.
- Borne de terre.
- Perçées et équipées en usine.

### Matériaux standard

- Boîtier: en acier inox 316L finition polie naturelle.
- Visserie: en acier inox 316L

### Options

- Pour une utilisation autre que des bornes de raccordement, voir la section sur les enveloppes et les coffrets de commande série ECES.

### Certifications

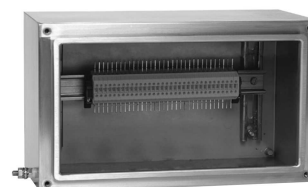
#### ◆ Certification ATEX/IECEx

- **Certification Type JBe**
  - Gaz, Zones 1 et 2
    - Conformité ATEX 94/9/CE: Ⓢ II 2 G
    - Type de Protection: Ex e II, Ex ia IIC, Ex ib IIC,
    - Classe de Température: T6 à T5
  - Poussières, Zones 21 et 22
    - Conformité ATEX 94/9/CE: Ⓢ II 2 D
    - Type de Protection: Ex tD A21
    - Température de surface: T80 °C à T95 °C
  - Température ambiante: -50 °C à +70 °C
  - Déclaration de Conformité CE: 50232
  - Certificat ATEX: LCIE 02 ATEX 6118X
  - Certificat IECEx: IECEx LCI 11.0008X
  - Indice de Protection suivant EN/IEC 60529: IP66
  - Résistance mécanique: IK10

JBe10 — sans bornes



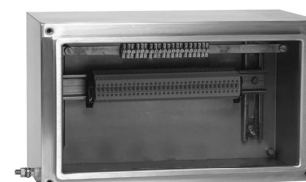
JBe46 — avec bornes



JBe46 — avec bornes



JBe46 — avec bornes



Boîtes de jonction & coffrets

BOÎTES DE JONCTION & COFFRETS MÉTALLIQUES À SÉCURITÉ AUGMENTÉE

#### ◆ Certification EURASEC

- **Certification Type JBe**
  - EURASEC N° TC RU C-FR.Г505.B.00911

#### ◆ Autre Certification

- **Certification Type JBe**
  - Certificat INMETRO: BVC 11.0418-X ①

① Certification Inmetro disponible uniquement sur demande spéciale.

# Série JBES Boîtes de jonction pré-perçées en acier inox 316L

## Sécurité augmentée

Zone 1 et 2 – 21 et 22  
Gaz (G) et Poussières (D)

### Codification des références catalogue - Série JBES Boîtes de jonction pré-perçées en acier inox

<p><b>JBES</b></p> <p>Series: JBES - Certifié ATEX/IECEX Sécurité augmentée JBIS - Certifié ATEX/IECEX Sécurité intrinsèque</p>	<p><b>12</b></p> <p>Dimensions longueur: 12 - 120 mm 18 - 180 mm 22 - 220 mm 26 - 260 mm 37 - 370 mm</p>	<p><b>12</b></p> <p>Dimensions largeur: 12 - 120 mm 18 - 180 mm 22 - 220 mm 26 - 260 mm 37 - 370 mm</p>	<p><b>09</b></p> <p>Dimensions profondeur: 09 - 95 mm 15 - 150 mm 20 - 200 mm</p>	<p><b>0</b></p> <p>Plaques d'ajour: 0 - Aucune 1 - Une inférieure 2 - Une supérieure et une inférieure 3 - Deux latérales et une inférieure 4 - Tous côtés</p>	<p><b>0</b></p> <p>Options: ① <i>(Les options doivent être indiquées par ordre alphabétique)</i></p> <p>D1 - 5 x M20 D2 - 4 x M20 + 1 x M25 D3 - 7 x M20 + 1 x M25 F1 - Equipée de 12 bornes 2.5 mm<sup>2</sup> et perçée F2 - Equipée de 20 bornes 2.5 mm<sup>2</sup> et perçée F3 - Equipée de 40 bornes 2.5 mm<sup>2</sup> et perçée F4 - Equipée de 60 bornes 2.5 mm<sup>2</sup> et perçée F5 - Equipée de 14 bornes 2.5 mm<sup>2</sup> et perçée F6 - Equipée de 24 bornes 2.5 mm<sup>2</sup> et perçée F7 - Equipée de 38 bornes 2.5 mm<sup>2</sup> et perçée F8 - Equipée de 54 bornes 2.5 mm<sup>2</sup> et perçée # - Boîtier personnalisable <i>(Une référence à 6 chiffres sera attribuée au moment de la commande.)</i></p>
-------------------------------------------------------------------------------------------------------------------------------------------------	------------------------------------------------------------------------------------------------------------------------------	-----------------------------------------------------------------------------------------------------------------------------	-----------------------------------------------------------------------------------------------	------------------------------------------------------------------------------------------------------------------------------------------------------------------------------------	-----------------------------------------------------------------------------------------------------------------------------------------------------------------------------------------------------------------------------------------------------------------------------------------------------------------------------------------------------------------------------------------------------------------------------------------------------------------------------------------------------------------------------------------------------------------------------------------------------------------------------------------------------------------------------------------------------------------------------------------------------------------------------------------

### Nombre de rails selon les dimensions physiques

Type	Protection	Taille Borne	Quantité	IntensitéMax.
JBe10	T6 @ Ta = +55° C	2.5 mm <sup>2</sup>	10	16A
		4.0 mm <sup>2</sup>	8	25A
		6.0 mm <sup>2</sup>	6	32A
JBe20	T6 @ Ta = +55° C	2.5 mm <sup>2</sup>	21	16A
		4.0 mm <sup>2</sup>	18	25A
		6.0 mm <sup>2</sup>	13	32A

① Pour d'autres configurations de borne, veuillez consulter notre guide disponible sur notre site : [www.appletonelec.com](http://www.appletonelec.com).

# Série JBES Boîtes de jonction pré-perçées en acier inox 316L

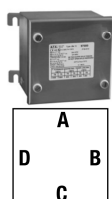
## Sécurité augmentée

Zone 1 et 2 – 21 et 22  
Gaz (G) et Poussières (D)

Type	Dimensions H x l x P mm	Longueur du rail mm	Trous lisses par face				Poids kg	Volume dm <sup>3</sup>	Référence catalogue
			A	B	C	D			

### Boîtes de jonction Ex e II en acier inox 316L perçées en usine, équipées de:

Un rail symétrique zingué horizontal. Pour utilisation avec des bornes de raccordement certifiées Ex (non fournies). Borne de terre extérieure M6.

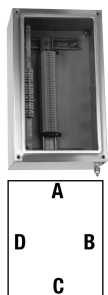


JBe10	120 x 120 x 95	100	1 x M20	1 x M20	2 x M20	1 x M20	1.0	1.4	<b>JBES1212090D1</b>
JBe20	120 x 120 x 95	160	–	1 x M20	2 x M20 1 x M25	1 x M20	1.5	2.0	<b>JBES1218090D2</b>
JBe20	120 x 120 x 95	160	–	2 x M20	3 x M20 1 x M25	2 x M20	1.5	2.0	<b>JBES1218090D3</b>

Type	Dimensions H x l x P mm	Bornes 2.5 mm <sup>2</sup>	Connecteurs isolés	Trous lisses par face			Poids kg	Volume dm <sup>3</sup>	Référence catalogue
				B	C	D			

### Boîtes de jonction Ex e II en acier inox 316L perçées en usine et équipées de bornes pour instrumentation équipées de:

Bornes de raccordement Exe beiges sur rail vertical. Barre de cuivre isolée avec connecteurs. Etiquette Gravoply blanche avec lettres noires. Borne de terre traversante M8. Entrée de câble et bouchons à commander séparément.



JBe20	180 x 120 x 95	12 (6 Pairs)	8	3 x M20	1 x M25 1 x M20	3 x M20	2.5	2.0	<b>JBES1812090F1</b>
JBe36	260 x 220 x 150	20 (10 Pairs)	12	5 x M20	1 x M32 1 x M20	5 x M20	4.0	8.6	<b>JBES2622150F2</b>
JBe46	370 x 220 x 200	40 (20 Pairs)	22	10 x M20	1 x M40 1 x M20	10 x M20	9.0	16.3	<b>JBES372220F3</b>
JBe47	370 x 260 x 200	60 (30 paires)	32	15 x M20	1 x M50 1 x M20	15 x M20	24.25	19.3	<b>JBES3726200F4</b>

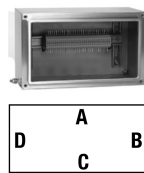
### Modèle Ex ia IIC : Remplacer le "E" par un "I" (Exemple: JBES1812090F1 devient JBIS1812090F1) équipées de:

Bornes de raccordement bleues sur rail vertical. Barre de cuivre isolée avec connecteurs. Etiquette Gravoply bleue avec lettres blanches. Borne de terre extérieure M8. Entrée de câble et bouchons à commander séparément.

Type	Dimensions H x l x P mm	Bornes 2.5 mm <sup>2</sup>	Barrettes de blindage	Trous lisses par face		Poids kg	Volume dm <sup>3</sup>	Référence catalogue
				C				

### Boîtes de jonction Ex e II en acier inox 316L perçées en usine et équipées de bornes pour instrumentation équipées de:

Bornes de raccordement Exe beiges sur rail horizontal. Barrettes de blindage. Etiquette Gravoply blanche avec lettres noires. Borne de terre traversante M8. Entrée de câble et bouchons à commander séparément.



JBe36	220 x 260 x 150	14 (7 Pairs)	7	1 x M25	7 x M20	4.0	8.6	<b>JBES2226150F5</b>
JBe36	220 x 260 x 150	24 (12 paires)	12	1 x M32	12 x M20	4.0	8.6	<b>JBES2226150F6</b>
JBe46	220 x 370 x 200	38 (19 paires)	19	1 x M32	19 x M20	9.0	16.3	<b>JBES2237200F7</b>
JBe46	220 x 370 x 200	54 (27 paires)	27	1 x M40	27 x M20	9.0	16.3	<b>JBES2237200F8</b>

### Modèle Ex ia IIC : Remplacer le "E" par un "I" (Exemple: JBES2226150F5 devient JBIS2226150F5) équipées de:

Bornes de raccordement bleues sur rail horizontal. Barrettes de blindage. Etiquette Gravoply bleue avec lettres blanches. Borne de terre traversante M8. Entrée de câble et bouchons à commander séparément.

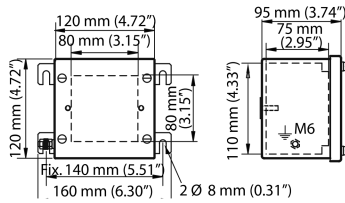
# Série JBES Boîtes de jonction pré-perçées en acier inox 316L

Sécurité augmentée

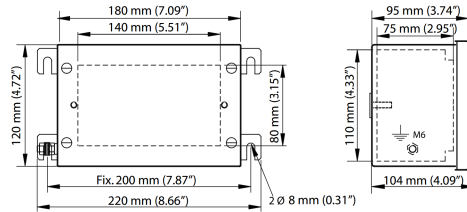
## Dimensions en millimètres

Perçées en usine sans bornes de raccordement (Rail DIN fourni)

**JB10**

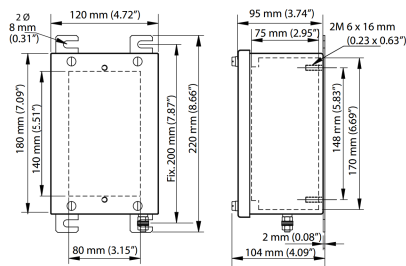


**JB20**

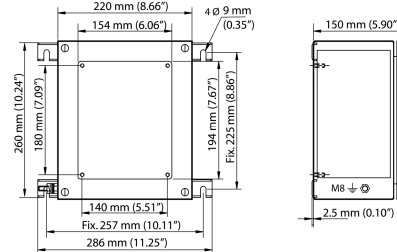


Perçées en usine et équipées de bornes de raccordement sur rail vertical

**JB20**

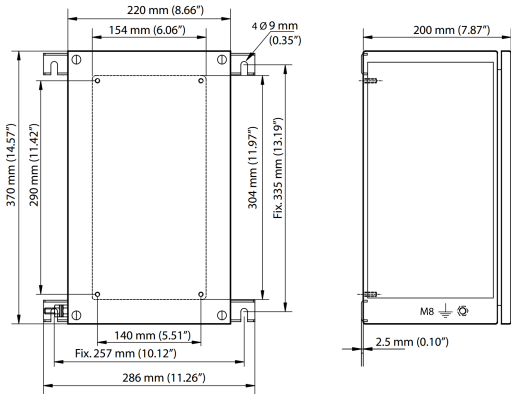


**JB36**

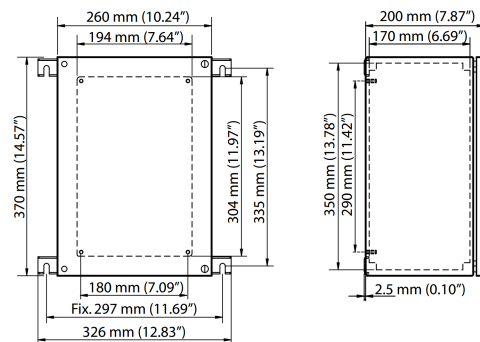


Perçées en usine et équipées de bornes de raccordement sur rail vertical

**JB46**

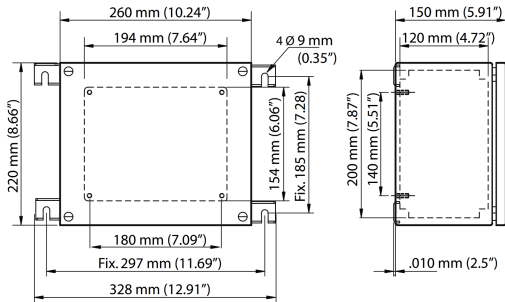


**JB47**

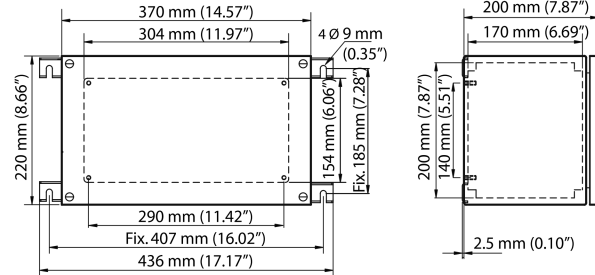


Perçées en usine et équipées de bornes de raccordement sur rail horizontal

**JB36**



**JB46**



BOÎTES DE JONCTION & COFFRETS MÉTALLIQUES À SÉCURITÉ AUGMENTÉE

Boîtes de jonction & coffrets