

Série Unicode® 2 : Postes de Commande vides à équiper

Sécurité Augmentée

Polyamide, Polyester (FRP), Aluminium, Inox

Zones 1 et 2 – 21 et 22
Gaz (G) et Poussières (D)

Applications

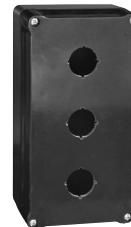
- Postes de commande locaux et postes de commande moteur à utiliser dans des zones à risques d'explosion couvrant de nombreuses applications.
- Commande d'équipement pour:
 - Centrales électriques
 - Usines chimiques et pétrochimique
 - Raffineries de pétrole
 - Usines de désalinisation
 - Usines de pâte à papier et de papier
 - Diverses applications industrielles.

Caractéristiques techniques

- Enveloppes IP66 avec joint.
- Visserie an acier inox.

Matériaux standard

- Poste de commande en Polyamide
 - Corps et couvercle: Polyamide, finition noire.
- Poste de commande en Polyester (FRP)
 - Corps et couvercle: Polyester renforcé de fibre de verre (FRP) avec une finition noire.
- Poste de commande en Acier Inox
 - Corps et couvercle: Acier inox 316L avec finition naturelle.
- Poste de commande en Aluminium
 - Corps et couvercle: Aluminium peint Gris RAL 7038.
- Entrée de câble et bouchons : Polyamide.
- Visserie en Acier Inox.



Polyester U23W211



Polyamide U43W211



Acier Inox U62W229



Aluminium U83W211

Série Unicode® 2 : Postes de Commande vides à équiper

Sécurité Augmentée

Polyamide, Polyester (FRP), Aluminium, Inox

Zones 1 et 2 – 21 et 22

Gaz (G) et Poussières (D)

Certifications

◆ Certification ATEX ou ATEX/IECEX

• Certification Type PCe (Polyamide)

- Gaz: Zones 1 et 2
 - Conformité ATEX 94/9/CE: Ⓢ II 2 G
 - Type de Protection: Ex de IIC / Ex demb IIC (suivant les composants)
 - Classe de Température: T6
- Poussières: Zones 21 et 22
 - Conformité ATEX 94/9/CE: Ⓢ II 2 D
 - Type de Protection: Ex tD A21
 - Température de surface: T75 °C
- Température ambiante: -20 °C à +55 °C
- Déclaration de Conformité CE: 50221
- Certificat ATEX: LCIE 00 ATEX 6047
- Indice de Protection suivant EN/IEC 60529: IP66
- Résistance mécanique: IK09

• Certification Type CSPe (Polyester renforcé de fibres de verre [FRP])

- Gaz: Zones 1 et 2
 - Conformité ATEX 94/9/CE: Ⓢ II 2 G
 - Type de Protection: Ex de IIC ou Ex demb IIC (suivant les composants)
 - Classe de Température: T6
- Poussières: Zones 21 et 22
 - Conformité ATEX 94/9/CE: Ⓢ II 2 D
 - Type de Protection: Ex tD A21
 - Température de surface: T75 °C
- Température ambiante: -55 °C à +60 °C (enveloppe vide)
-20°C ou -25°C à +55°C ou +60°C suivant les composants.
- Déclaration de Conformité CE: 52084
- Certificat ATEX: LCIE 00 ATEX 3032X
- Certificat IECEX: IECEX LCI 09.0016X
- Indice de Protection suivant EN/IEC 60529: IP66
- Résistance mécanique: IK10

• Certification Type JBe (Acier Inox 316)

- Gaz: Zones 1 et 2
 - Conformité ATEX 94/9/CE: Ⓢ II 2 G
 - Type de Protection: Ex de IIC ou Ex demb IIC (suivant les composants)
 - Classe de Température: T5 à T6
- Poussières: Zones 21 et 22
 - Conformité ATEX 94/9/CE: Ⓢ II 2 D
 - Type de Protection: Ex tD A21
 - Température de surface: T80 °C à T95 °C
- Température ambiante:
-50 °C à +70 °C (enveloppe vide)
-20°C ou -25°C à +55°C ou +60°C suivant composants
- Déclaration de Conformité CE: 50232
- Certificat ATEX: LCIE 02 ATEX 6118X
- Certificat IECEX: LCI 11.0008X
- Indice de Protection suivant EN/IEC 60529: IP66
- Résistance mécanique: IK10

• Certification Type PCe (Aluminium)

- Gaz: Zones 1 et 2
 - Conformité to ATEX 94/9/CE: Ⓢ II 2 G
 - Type de Protection: Ex de IIC ou Ex demb IIC (suivant les composants)
 - Classe de Température: T6
- Poussières: Zones 21 et 22
 - Conformité ATEX 94/9/CE: Ⓢ II 2 D
 - Type de Protection: Ex tD A21
 - Température de surface: T80 °C
- Température ambiante: -55 °C à +60 °C (enveloppe vide)
-20°C ou -25°C à +55°C ou +60°C suivant les composants
- Déclaration de Conformité: 50221
- Certificat ATEX: LCIE 02 ATEX 6047
- Indice de Protection suivant EN/IEC 60529: IP66
- Résistance mécanique: IK10

◆ Certification EURASEC

• Certification Type PCe (Polyamide)

- EURASEC RU C-FR r5 05.B.00911

• Certification Type CSPe (Polyester)

- EURASEC RU C-FR r5 05.B.00911

• Certification Type JBe (Inox 316L)

- EURASEC RU C-FR r5 05.B.00911

◆ Autre Certification ①

• Certification Type PCe (Polyamide)

- Certificat INMETRO: BVC 11.0640-X

• Certification Type CSPe (Polyester)

- Certificat INMETRO: BVC 11.0637-X

• Certification Type JBe (Inox 316L)

- Certificat INMETRO: BVC 11.0418-X

① Certification Inmetro disponible uniquement sur demande spéciale.

Série Unicode® 2 : Postes de Commande vides à équiper

Sécurité Augmentée

Polyamide,

Zones 1 et 2 - 21 et 22
Gaz (G) et Poussières (D)

Boîtes prépercées en polyamide pour poste de commande

Inclue: 1 étiquette Gravoply blanche avec (lettres noires),
2 trous lisses sur la partie inférieure.



Description/ fonction	Entrées	Poids kg	Volume dm ³	Référence catalogue 2 entrées inférieures	
Taille 1 Enveloppes prépercées					
 01	Pour 1 auxiliaire de commande 1 rail vertical	M20	0.7	2.5	U41W201
Taille 1 Enveloppes prépercées					
 34	Pour 1 auxiliaire de commande 1 rail vertical	M20	0.9	2.5	U42W234
 04	Pour 2 Auxiliaires de commande 1 rail vertical	M20	0.9	2.5	U42W204
Taille 3 Enveloppes prépercées					
 25	Pour 2 auxiliaires de commandes 1 rail vertical	M20	1.0	2.5	U43W225
 11	Pour 3 Auxiliaires de commande 1 rail vertical	M20	1.0	2.5	U43W211
 21	Pour 1 ampèremètre 48 x 48 + 1 auxiliaire de commande 1 rail vertical	M20	1.0	2.5	U43W221
 23	Pour 1 ampèremètre 48 x 48 + 2 auxiliaires de commandes 1 rail vertical	M20	1.0	2.5	U43W223

Les références ombrées sont des produits de vente courante habituellement stockés. Pour les autres références, disponibilité à confirmer.

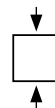
Série Unicode® 2 : Postes de Commande vides à équiper

Sécurité Augmentée

Polyester (FRP)

Zones 1 et 2 - 21 et 22
Gaz (G) et Poussières (D)

Boîtes prépercées en polyester pour poste de commande
Inclue: 1 étiquette Gravoply blanche avec (lettres noires), 1 plaque de continuité de masse en laiton, entrées taraudées.



Description/ fonction	Entrées	Poids kg	Volume dm ³	Référence catalogue 1 entrées inférieure	Référence catalogue 2 entrées inférieures	Référence catalogue en passage
Taille 1 Enveloppes prépercées						
 01	pour 1 auxiliaire de commande	M20	0.8	2.7	U21W101	U21W201
	1 rail horizontal	M25	0.8	2.7	U21W301	U21W401
 02	Pour 2 auxiliaires de commandes	M20	0.8	2.7	U21W102	U21W202
	1 rail horizontal	M25	0.8	2.7	U21W302	U21W402
Taille 2 Enveloppes prépercées						
 04	Pour 2 auxiliaires de commandes	M20	1.0	4.2	U22W104	U22W204
	1 rail vertical	M25	1.0	4.2	U22W304	U22W404
 06	Pour 3 auxiliaires de commandes	M20	1.0	4.2	U22W106	U22W206
	2 rails horizontaux	M25	1.0	4.2	U22W306	U22W406
 08	Pour 4 auxiliaires de commandes	M20	1.0	4.2	U22W108	U22W208
	2 rails horizontaux	M25	1.0	4.2	U22W308	U22W408
 26	Pour 1 ampèremètre 48x48 +1 auxiliaire de commande	M20	1.0	4.2	U22W126	U22W226
	1 rail vertical	M25	1.0	4.2	U22W326	U22W426

Postes de Commande

POSTES DE COMMANDE À SÉCURITÉ AUGMENTÉE

Série Unicode® 2 : Postes de Commande vides à équiper

Sécurité Augmentée

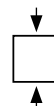
Polyester (FRP)

Zones 1 et 2 – 21 et 22

Gaz (G) et Poussières (D)

Boîtes préperçées en polyester pour poste de commande

Inclue: 1 étiquette Gravoply blanche avec (lettres noires), 1 plaque de continuité de masse en laiton, entrées taraudées.



Description/ fonction	Entrées	Poids kg	Volume dm ³	Référence catalogue 1 entrée inférieure	Référence catalogue 2 entrées inférieures	Référence catalogue en passage	
Taille 3 Enveloppes préperçées – 230 mm x 120 mm x 91 mm							
 11	Pour 3 auxiliaires de commandes 1 rail vertical	M20	1.1	4.2	U23W111	U23W211	U23U111
		M25	1.1	4.2	U23W311	U23W411	U23U311
 14	Pour 4 auxiliaires de commandes 1 rail vertical	M20	1.1	4.2	U23W114	U23W214	U23U114
		M25	1.1	4.2	U23W314	U23W414	U23U314
 16	Pour 4 auxiliaires de commandes 3 rails horizontaux	M20	1.1	4.2	U23W116	U23W216	U23U116
		M25	1.1	4.2	U23W316	U23W416	U23U316
 17	Pour 4 auxiliaires de commandes 3 rails horizontal	M20	1.1	4.2	U23W117	U23W217	U23U117
		M25	1.1	4.2	U23W317	U23W417	U23U317
 18	Pour 5 auxiliaires de commandes 3 rails horizontaux	M20	1.1	4.2	U23W118	U23W218	U23U118
		M25	1.1	4.2	U23W318	U23W418	U23U318
 20	Pour 6 auxiliaires de commandes 3 rails horizontaux	M20	1.1	4.2	U23W120	U23W220	U23U120
		M25	1.1	4.2	U23W320	U23W420	U23U320
 23	Pour 1 ampèremètre 48x48 + 2 auxiliaires de commandes 1 rail vertical	M20	1.1	4.2	U23W123	U23W223	U23U123
		M25	1.1	4.2	U23W323	U23W423	U23U323
 24	Pour 1 ampèremètre 48x48 + 3 auxiliaires de commandes 1 rail vertical (V) 2 rails horizontaux (5-6-7)	M20	11.1	4.2	U23W124	U23W224	U23U124
		M25	11.1	4.2	U23W324	U23W424	U23U324

Série Unicode® 2 : Postes de Commande vides à équiper

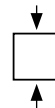
Sécurité Augmentée

Acier Inox

Zones 1 et 2 - 21 et 22
Gaz (G) et Poussières (D)

Boîtes prépercées en acier inox pour poste de commande

Included: 1 étiquette Gravoply autocollante blanche (lettres noires), trous lisses.



Description/ fonction	Entrées	Poids kg	Volume dm ³	Référence catalogue 1 entrée inférieure	Référence catalogue 2 entrées inférieures	Référence catalogue en passage	
Taille 1 Enveloppes prépercées							
 01	Pour 1 auxiliaire de commande 1 rail vertical	M20	1.0	2.7	U61W101	U61W201	U61U101
		M25	1.0	2.7	U61W301	U61W401	U61U301
 27	Pour 2 auxiliaires de commandes 1 rail vertical	M20	1.0	2.7	U61W127	U61W227	U61U127
		M25	1.0	2.7	U61W327	U61W427	U61U327
Taille 2 Enveloppes prépercées							
 04	Pour 2 auxiliaires de commandes 1 rail vertical	M20	1.5	3.6	U62W104	U62W204	U62U104
		M25	1.5	3.6	U62W304	U62W404	U62U304
 29	Pour 3 Auxiliaires de commande 1 rail vertical	M20	1.5	3.6	U62W129	U62W229	U62U129
		M25	1.5	3.6	U62W329	U62W429	U62U329
 26	Pour 1 ampèremètre 48x48 + 1 auxiliaire de commande 1 rail vertical	M20	1.5	3.6	U62W126	U62W226	U62U126
		M25	1.5	3.6	U62W326	U62W426	U62U326
Taille 3 Enveloppes prépercées							
 30	Pour 4 Auxiliaires de commande 2 rails verticaux	M20	1.8	5.3	U63W130	U63W230	U63U130
		M25	1.8	5.3	U63W330	U63W430	U63U330
 32	Pour 6 auxiliaires de commandes 2 rails verticaux	M20	1.8	5.3	U63W132	U63W232	U63U132
		M25	1.8	5.3	U63W332	U63W432	U63U332
 33	Pour 1 ampèremètre 48 x 48 + 2 auxiliaires de commandes 1 rail vertical (V) 1 rail horizontal (5-6)	M20	1.8	5.3	U63W133	U63W233	U63U133
		M25	1.8	5.3	U63W333	U63W433	U63U333

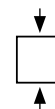
Série Unicode® 2 : Postes de Commande vides à équiper

Sécurité Augmentée

Aluminium

Zones 1 et 2 – 21 et 22
Gaz (G) et Poussières (D)

Boîtes prépercées en aluminium pour poste de commande
Inclue: 1 étiquette Gravoply autocollante blanche (lettres noires), trous lisses.



Description/Fonction	Entrées	Poids kg	Volume dm ³	Référence catalogue 1 entrée inférieure	Référence catalogue 2 entrées inférieures	Référence catalogue en passage
Taille 1 Enveloppes prépercées						
 01	Pour 1 auxiliaire de commande 1 rail horizontal	M20	1.0	2.7	U81W101	U81W201 U81U101
 02	Pour 2 auxiliaires de commandes 1 rail horizontal	M20	1.0	2.7	U81W102	U81W202 U81U102
Taille 2 Enveloppes prépercées						
 04	Pour 2 auxiliaires de commandes 1 rail vertical	M20	1.5	2.7	U82W104	U82W204 U82U104
 07	Pour 3 auxiliaires de commandes 2 rails horizontaux	M20	1.5	2.7	U82W107	U82W207 U82U107
 08	Pour 4 auxiliaires de commandes 2 rails horizontaux	M20	1.5	2.7	U82W108	U82W208 U82U108
 26	Pour 1 Ampèremètres 48x48 + 1 auxiliaire de commande 1 rail vertical	M20	1.5	2.7	U82W126	U82W226 U82U126

Série Unicode® 2 : Postes de Commande vides à équiper

Sécurité Augmentée

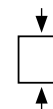
Aluminium,

Zones 1 et 2 - 21 et 22

Gaz (G) et Poussières (D)

Boîtes préperçées en aluminium pour poste de commande

Inclue: 1 étiquette Gravoply autocollante blanche (lettres noires), trous lisses.



Description/Fonction	Entrées	Poids kg	Volume dm ³	Référence catalogue 1 entrée inférieure	Référence catalogue 2 entrées inférieures	Référence catalogue en passage	
Taille 3 Enveloppes préperçées — 230 mm x 110 mm x 95 mm							
 11	Pour 3 Auxiliaires de commande 1 rail vertical	M20	1.8	4.2	U83W111	U83W211	U83U111
		M25	1.8	4.2	U83W311	U83W411	U83U311
 16	Pour 4 auxiliaires de commandes 3 rails horizontaux	M20	1.8	4.2	U83W116	U83W216	U83U116
		M25	1.8	4.2	U83W316	U83W416	U83U316
 17	Pour 4 auxiliaires de commandes 3 rails horizontaux	M20	1.8	4.2	U83W117	U83W217	U83U117
		M25	1.8	4.2	U83W317	U83W417	U83U317
 18	Pour 5 auxiliaires de commandes 3 rails horizontaux	M20	1.8	4.2	U83W118	U83W218	U83U118
		M25	1.8	4.2	U83W318	U83W418	U83U318
 20	Pour 6 auxiliaires de commandes 3 rails horizontaux	M20	1.8	4.2	U83W120	U83W220	U83U120
		M25	1.8	4.2	U83W320	U83W420	U83U320
 23	Pour 1 ampèremètre 48x48 + 2 auxiliaires de commandes 1 rail vertical	M20	1.8	4.2	U83W123	U83W223	U83U123
		M25	1.8	4.2	U83W323	U83W423	U83U323
 24	Pour 1 ampèremètre 48x48 + 3 auxiliaires de commandes 1 rail vertical (V) 2 rails horizontaux (5-6-7)	M20	1.8	4.2	U83W124	U83W224	U83U124
		M25	1.8	4.2	U83W324	U83W424	U83U324

Série Unicode® 2 : Postes de Commande vides à équiper

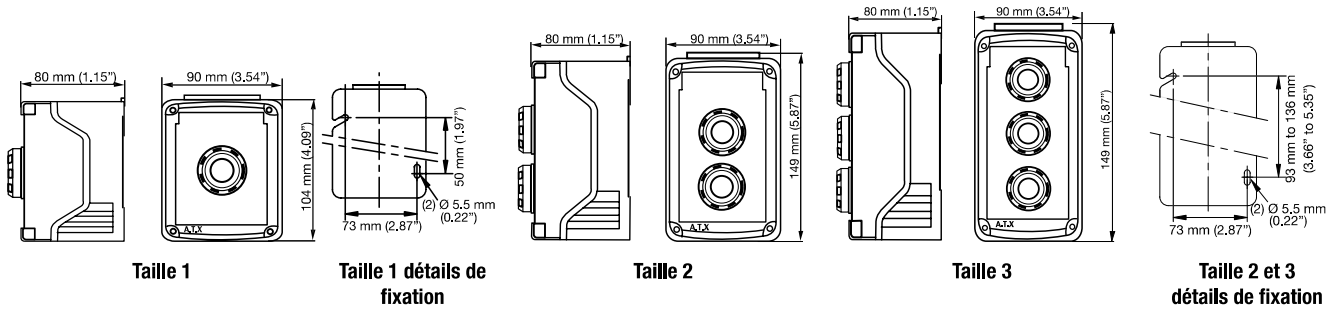
Sécurité Augmentée

Polyamide, Polyester (FRP), Aluminium, Inox

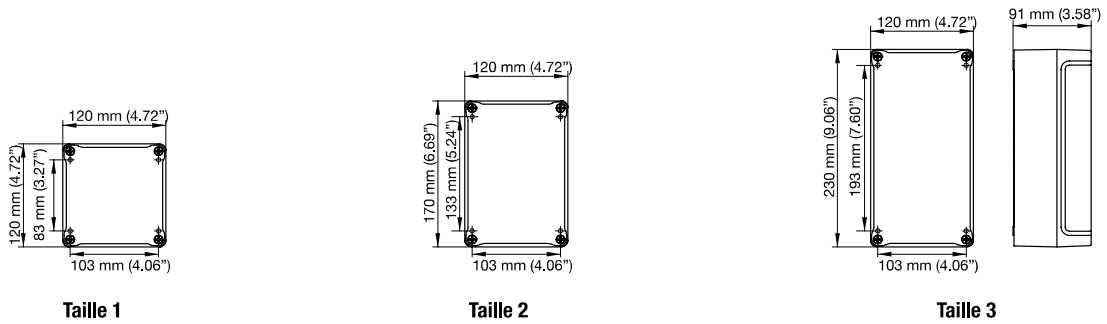
Zones 1 et 2 – 21 et 22
Gaz (G) et Poussières (D)

Dimensions

Polyamide

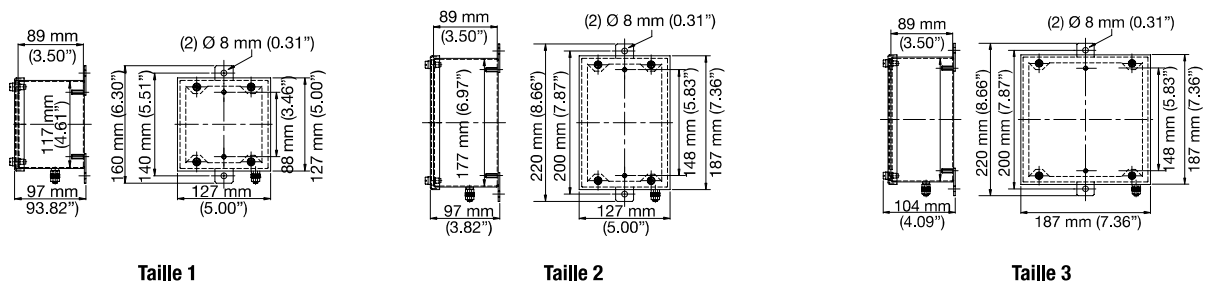


Polyester renforcé de fibres de verre

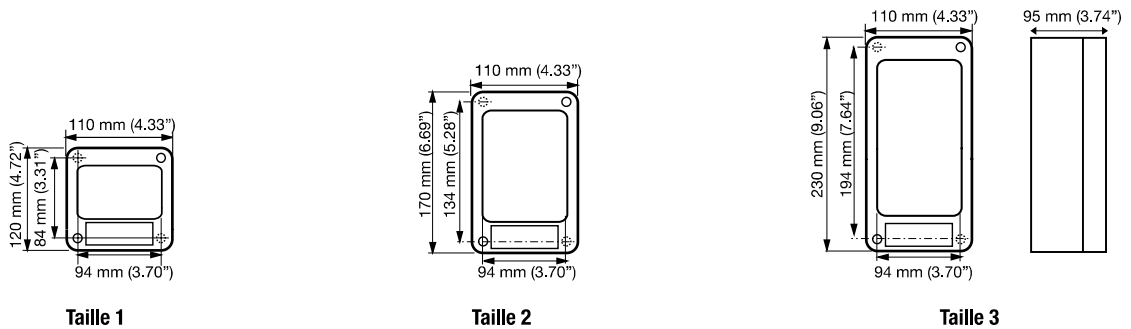


Détails fixation pour les boîtes: 4 trous de Ø 5 mm

Acier inox 316L



Aluminium



Détails fixation pour les boîtes: 2 trous de Ø 5 mm