

Séries CBU, SWU et RCU : Disjoncteurs et Interrupteurs divisionnaires, Relais et contacteurs

Pour Enveloppes à Sécurité Augmentée

Zone 1 et 2
Gaz (G)

Applications

- Assure la protection magnéto-thermique des circuits dans les zones à risques d'explosion.
- Pour installation dans des enveloppes Ex e à sécurité augmentée.

Caractéristiques techniques

- Jusqu'à 40 A pour les disjoncteurs 2 pôles.
- Jusqu'à 63 A pour les disjoncteurs 2 pôles avec différentiel, 3 pôles et 4 pôles.
- Jusqu'à 63 pour les interrupteurs.
- Pouvoir de coupure 10 kA – 400 V conformément à la norme EN/IEC 60947-2.
- Pouvoir de coupure 6 kA - 400 V conformément à la norme EN/IEC 60898.
- Fourni avec une manette de commande cadenassable en position OFF.
- Raccordement : 1 x 25 mm².
- Montage des enveloppes en polyester (séries ECEP) ou en acier inox 316L (séries ECES). Montage sur panneau ou en fond de boîte.

Matériaux standard

- Enveloppe: polyamide

Certifications

◆ Certification ATEX/IECEX

- **Certification Type IT40U (version 2 poles)**
 - Gaz: Zones 1 et 2 (Peut être utilisé dans une enveloppe certifiée Poussières)
 - Conformité ATEX 94/9/CE: Ⓢ II 2 G
 - Type de Protection Ex de IIC
 - Température de service: -20 °C à +100 °C
 - Déclaration de Conformité CE: 5C216
 - Certificat ATEX: LCIE 02 ATEX 0035U
 - Certificat IECEX: IECEX LCI 04.0033U
- **Certification Type CBU (version 2 poles + différentiel, versions 3 et 4 poles)**
 - Gaz: Zones 1 et 2 (Peut être utilisé dans une enveloppe certifiée Poussières)
 - Conformité ATEX 94/9/CE: Ⓢ II 2 G
 - Type de Protection Ex de IIC
 - Température de service: -20 °C à +100 °C
 - Déclaration de Conformité CE: 5C244
 - Certificat ATEX: LCIE 09 ATEX 3068U
 - Certificat IECEX: IECEX LCI 09.0023L

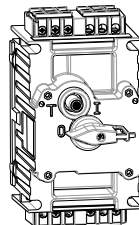
◆ Certification EURASEC

- **Certification Type IT40U (version 2 poles)**
 - EURASEC N° TC RU C-FR.Γ505.B.00909
- **Certification Type CBU (version 2 poles + différentiel, versions 3 et 4 poles)**
 - EURASEC N° TC RU C-FR.Γ505.B.00909

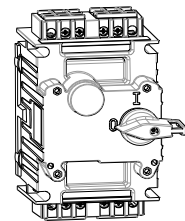
◆ Autre Certification ①

- **Certification Type IT40U (version 2 poles)**
 - Certificat Inmetro: BVC 11.0594-U
- **Certification Type CBU (version 2 poles + différentiel, versions 3 et 4 poles)**
 - Certificat Inmetro: BVC 10.0011-U

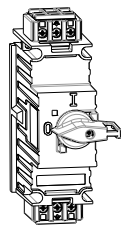
① Certification Inmetro disponible uniquement sur demande spéciale.



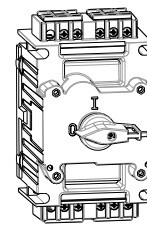
Disjoncteur 2 Pôles Différentiel



Disjoncteur 4 Pôles



Disjoncteur 2 Pôles



Interrupteur 4 Pôles

Séries CBU, SWU et RCU : Disjoncteurs et Interrupteurs divisionnaires, Relais et contacteurs

Pour Enveloppes à Sécurité Augmentée

Zone 1 et 2
Gaz (G)

Codification des références catalogue

<p>CBU</p> <p> </p> <p>Série disjoncteur: CBU - Disjoncteur 2P, 3P et 4P</p> <p>CBUN - Disjoncteur version 2P+ différentiel</p> <p>Série interrupteur: SWU - Interrupteur</p>	<p>1</p> <p> </p> <p>Nombre de pôles: 1 - 1 Pôle 2 - 2 Pôles 3 - 3-Pôles 4 - 4-Pôles 9 - 1-Pôle + Neutre</p>	<p>01</p> <p> </p> <p>Intensité: ①</p> <p>01 - 1 A 02 - 2 A 03 - 3 A 04 - 4 A 06 - 6 A 10 - 10 A 16 - 16 A 20 - 20 A 25 - 25 A 32 - 32 A 40 - 40 A 50 - 50 A 63 - 63 A</p>	<p>B</p> <p> </p> <p>Type de courbe: B - Courbe B C - Courbe C D - Courbe D</p>	<p>R1</p> <p> </p> <p>Différentiel: R1 - 30 mA R2 - 300 mA</p>	<p>5</p> <p> </p> <p>Options: 5 - 440 Vac 6 - 480 Vac F3 - Contact signal défaut NO/ NC F5 - Contact signal défaut NO F9 - Contact signal défaut NC S3 - Contact auxiliaire 1 NO/ NC S5 - Contact auxiliaire 2 NO S9 - Contact auxiliaire 2 NC M - Pouvoir de coupure 15 kA P - Pouvoir de coupure 20 kA</p>
<p>RCU</p> <p> </p> <p>RCU : Relai et contacteur</p>	<p>1</p> <p> </p> <p>Nombre de pôles: 2 - 2 Pôles 3 - 3 Pôles 4 - 4 Pôles</p>	<p>01</p> <p> </p> <p>Intensité:</p> <p>20 - 20 A 24 - 24 A 40 - 40 A</p>	<p>B</p> <p> </p> <p>Nombre de contacts: - Pour 20 Amps: 20 - 2NO 02 - 2NC 11 - 1NO+1NC - Pour 24 Amps: 40 - 4NO 04 - 4NC 13 - 1NO+3NC 22 - 2NO+2NC 31 - 3NO+1NC - Pour 40 Amps: 40 - 4NO 22 - 2NO+2NC 31 - 3NO+1NC</p>	<p>R1</p> <p> </p> <p>Tension du circuit de commande: 24 - 24VAC (pour 20,24,40 Amps uniquement) 23 - 230VAC (pour 20,24,40 Amp)</p>	

① Interrupteurs série SWU: jusqu'à 40 Amps pour la version 2 pôles. Jusqu'à 63 Amps pour la version 3 et 4 pôles. Exemple: 3 pôles, interrupteur 25 Amp - SWU325.

Séries CBU, SWU et RCU : Disjoncteurs et Interrupteurs divisionnaires, Relais et contacteurs

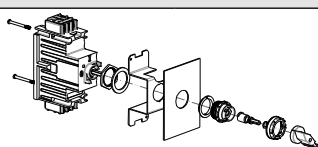
Pour Enveloppes à Sécurité Augmentée

Zone 1 et 2
Gaz (G)

Disjoncteurs – Série CBU				
	Poids kg	Volume dm ³	Type certifié	Référence catalogue
Disjoncteur divisionnaires 2 pôles – 230/240 Vac – Courbe de déclenchement C				
2 x 6 A	1.9	1.1	IT40U	CBU206C
2 x 10 A	1.9	1.1	IT40U	CBU210C
2 x 16 A	1.9	1.1	IT40U	CBU216C
2 x 20 A	1.9	1.1	IT40U	CBU220C
2 x 25 A	1.9	1.1	IT40U	CBU225C
2 x 32A	1.9	1.1	IT40U	CBU232C
Disjoncteur divisionnaires 2 pôles différentiel – 230/240 Vac – Courbe de déclenchement C				
2 x 10 A/30 mA	1.9	3.1	CBU	CBUN210CR1
2 x 16 A/30 mA	1.9	3.1	CBU	CBUN216CR1
2 x 20 A/30 mA	1.9	3.1	CBU	CBUN220CR1
2 x 10 A/300 mA	1.9	3.1	CBU	CBUN210CR2
2 x 16 A/300 mA	1.9	3.1	CBU	CBUN216CR2
2 x 20 A/300 mA	1.9	3.1	CBU	CBUN220CR2
Disjoncteur divisionnaires 3 pôles – 380/415 Vac – Courbe de déclenchement C				
3 x 6 A	1.9	3.1	CBU	CBU306C
3 x 10 A	1.9	3.1	CBU	CBU310C
3 x 16 A	1.9	3.1	CBU	CBU316C
3 x 20 A	1.9	3.1	CBU	CBU320C
3 x 25 A	1.9	3.1	CBU	CBU325C
3 x 32 A	1.9	3.1	CBU	CBU332C
Disjoncteur divisionnaires 4 pôles – 380/415 Vac – Courbe de déclenchement C				
4 x 6 A	1.9	3.1	CBU	CBU406C
4 x 10 A	1.9	3.1	CBU	CBU410C
4 x 16 A	1.9	3.1	CBU	CBU416C
4 x 20 A	1.9	3.1	CBU	CBU420C
4 x 25 A	1.9	3.1	CBU	CBU425C
4 x 32 A	1.9	3.1	CBU	CBU432C
Relais and Contacteurs – Série RCU				
Version 2 et 4 pôles:				
<ul style="list-style-type: none"> • Intensité: 20 A, 24 A, 40 A et 63 A. • Tension: Jusqu'à 415 V - 50/60 Hz. • Tension bobine: Jusqu'à 240 V - 50/60 Hz. • Consulter l'usine pour plus d'informations 				

Distribution

DISJONCTEURS

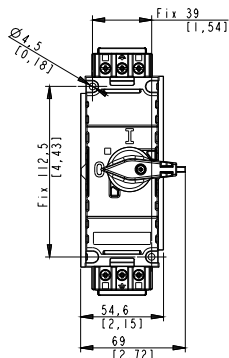
Support CBU et SWU	
Description	Référence catalogue
 <p>Support de fixation sur panneau pour MCB 2 pôles</p>	096650

Séries CBU, SWU et RCU : Disjoncteurs et Interrupteurs divisionnaires, Relais et contacteurs

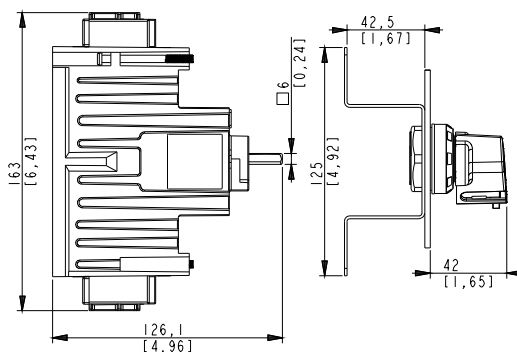
Pour Enveloppes à Sécurité Augmentée

Zone 1 and 2
Gas (G)

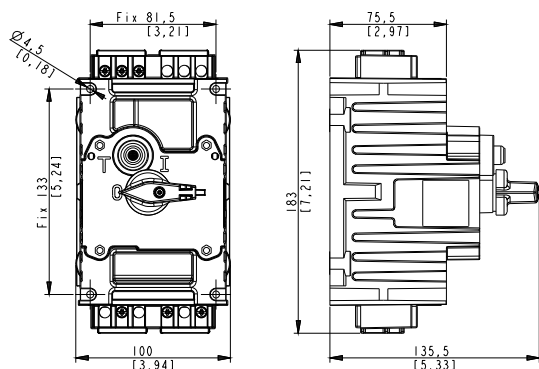
Dimensions en Millimètres



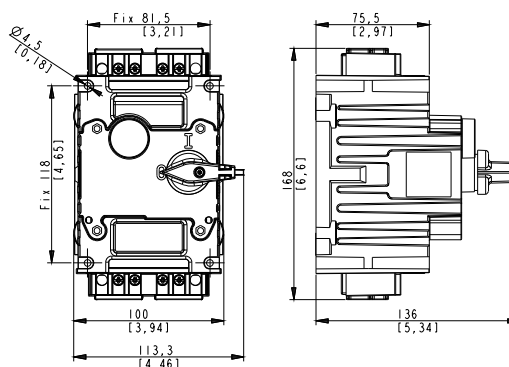
Disjoncteur 1 / 2 Poles
Disjoncteur 1 Pole + Aux.



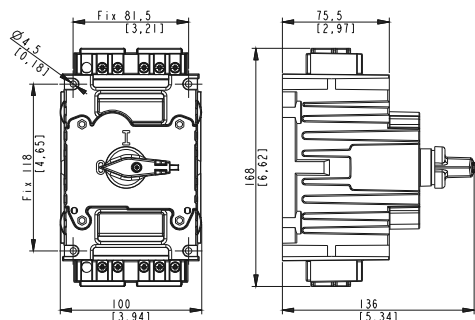
Avec fixation sur porte 096650



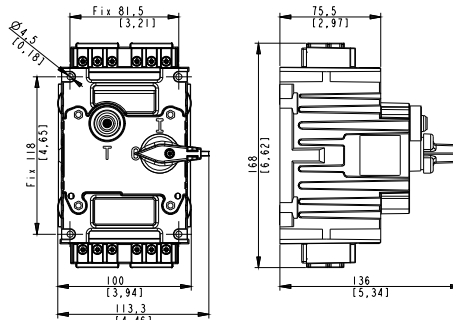
Disjoncteur 2 Poles différentiel
Disjoncteur 2 Poles différentiel + Aux.



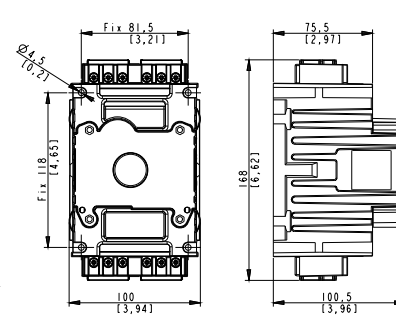
Disjoncteur 2 / 3 / 4 Poles + Aux.
Disjoncteur 3 / 4 Poles



Interrupteur 3 / 4 Poles
Interrupteur 3 / 4 Poles + Aux.



Interrupteur différentiel 4 Poles
Interrupteur différentiel 4 Poles + Aux.



Contacteur 2 / 3 / 4

Distribution

DISJONCTEURS